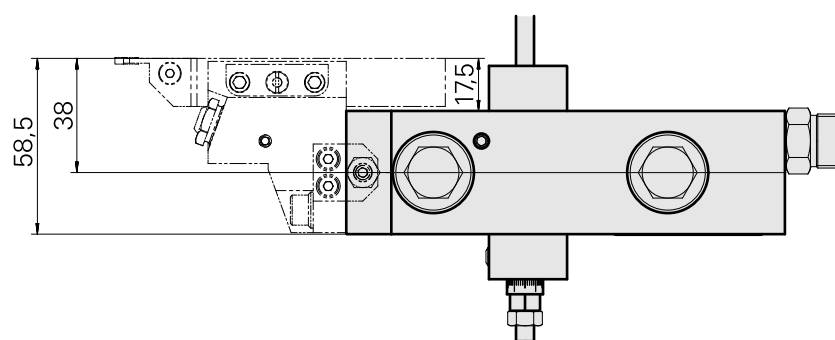
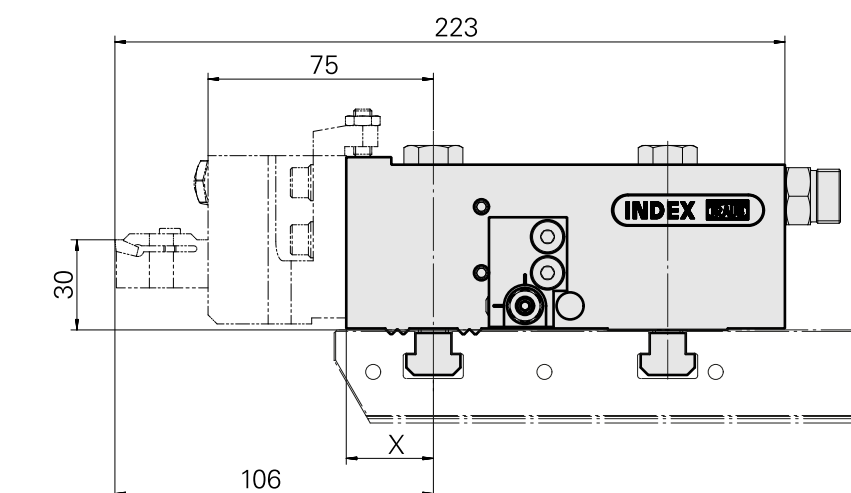
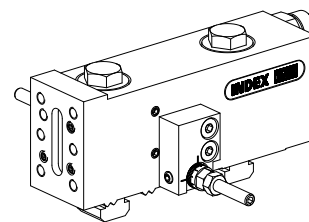


Basishalter MS16 Stechschlitten

Technische Daten

| | |
|-----------------------------|----------------------|
| Schlittensystem MS | MS16 Stechschlitten |
| Antrieb | nicht angetrieben |
| Fixierung MS | W-Verzahnung |
| Kühlung | außen |
| Druck | 80 bar |
| X [mm] | 29 |
| Y [mm] | – |
| Z [mm] | – |
| Produkte INDEX TRAUB | MS16-6 • MS16-6 Plus |



| | |
|---|----|
| X | 29 |
|---|----|

Dokumente

Für dieses Produkt sind keine Downloads vorhanden

Zubehör

Optionales Zubehör

Werkzeughalter für Mehrspindler

[Stechhaltestück Vierkant 16x16, in Y-Richtung einstellbar](#)

Artikel-Id : 10320028

frühere Artikel-Id : W9990722

| | | | |
|----------------------------------------------|------------------|-----------------|---------------------------|
| Antrieb nicht angetrieben | Kühlung außen | Druck 80 bar | Drehrichtung Linkslauf |
| Aufnahme Vierkant 16x16 | X [mm] 46 | Y [mm] - | Z [mm] 22 |
| Produkte INDEX TRAUB MS16-6 • MS16-6 Plus | | | |

[Stechhaltestück Vierkant 16x16, in Y-Richtung einstellbar](#)

Artikel-Id : 10600943

frühere Artikel-Id : W9990723

| | | | |
|----------------------------------------------|------------------|-----------------|----------------------------|
| Antrieb nicht angetrieben | Kühlung außen | Druck 80 bar | Drehrichtung Rechtslauf |
| Aufnahme Vierkant 16x16 | X [mm] 46 | Y [mm] - | Z [mm] 22 |
| Produkte INDEX TRAUB MS16-6 • MS16-6 Plus | | | |

weiteres Zubehör

[Verschlusschraube PLIH-G1/4E VSTI R 1/4-ED](#)

Artikel-Id : 10886676

frühere Artikel-Id : 410773.0025

10759672
W5190200

INDEX

Anschlag M6x180 Feineinstellung; groß

Artikel-Id : 10823911

frühere Artikel-Id : W9990754
