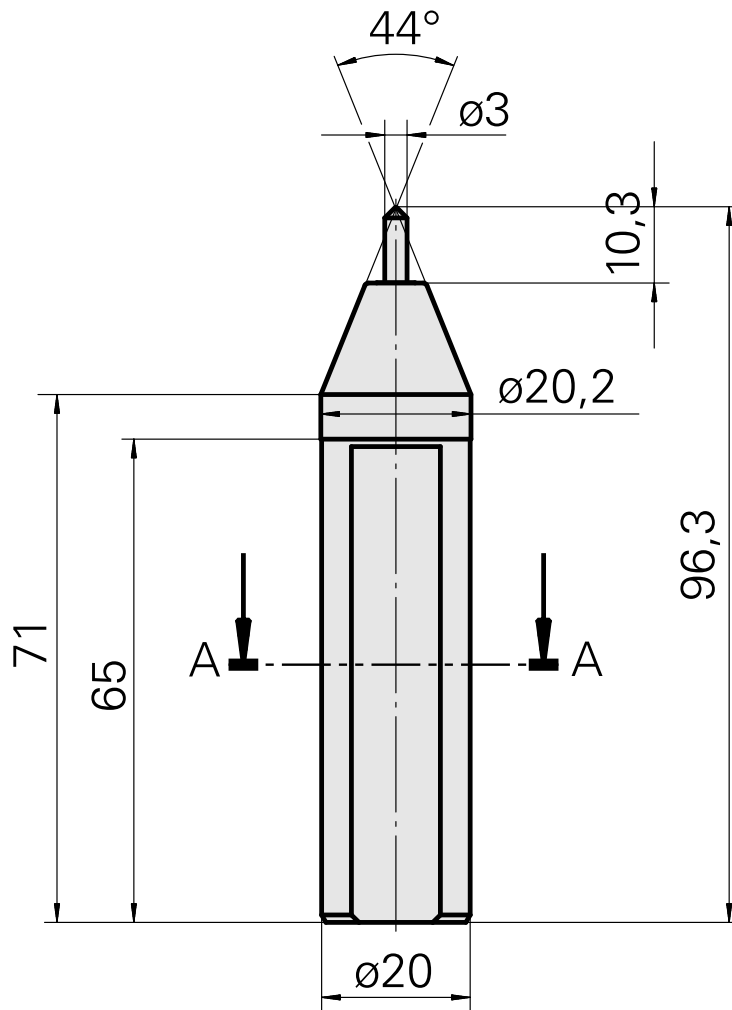
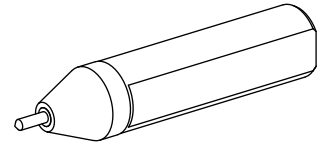


**Beschriftungswerkzeug, X,D20, Spitzenwinkel/-radius 90°/
R3,0mm, Nadel 12mm**

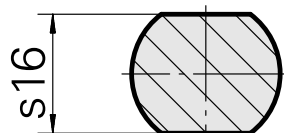
Technische Daten

WZH Zubehörkategorie
Werkzeugaufnahme

Beschriftungswerkzeug
20mm



A-A



Dokumente

Produkthinweise

[DE \(pdf\)](#)

[FR \(pdf\)](#)

[PT \(pdf\)](#)

[EN \(pdf\)](#)