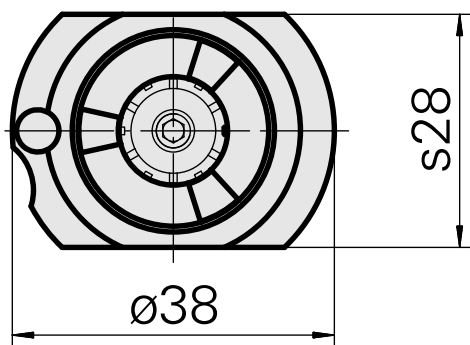
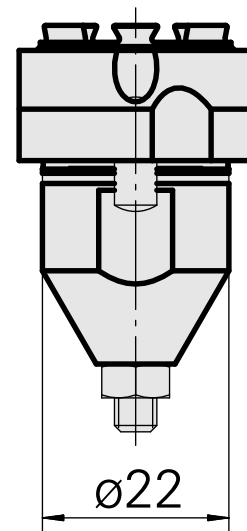
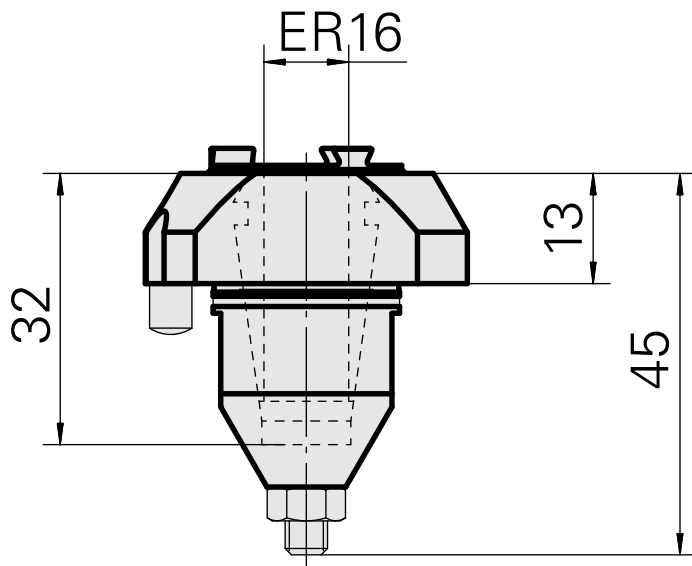
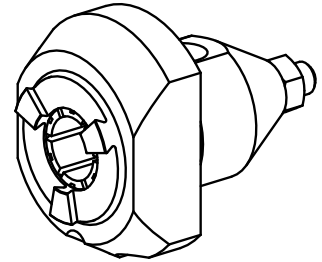


## Bohrhaltestück ER16, abgedichtet

### Technische Daten

Antrieb	nicht angetrieben
Fixierung MS	Schaft D22
Aufnahme	ER16
X [mm]	13
Y [mm]	-
Z [mm]	-
Produkte INDEX TRAUB	MS22-6 • MS22-8 • MS32-6.2 • MS40-6 • MS32C • MS32-6.3 • MS24-6



---

## Dokumente

Für dieses Produkt sind keine Downloads vorhanden

## Zubehör

Zum Betrieb benötigt

### [Spannmutter/REGO-FIX, für innere Kühlschmierstoffversorgung](#)

Artikel-Id : 10546850  
frühere Artikel-Id : 326691

WZH Zubehörkategorie Spannmutter	Aufnahme ER16	Spannzangentyp ER16	Spannmuttertyp Außengewinde
-------------------------------------	------------------	------------------------	--------------------------------

## Optionales Zubehör

### Zubehör für Werkzeughalter

### [Spannmutter M24x1 Hi-Q/ERAX16](#)

Artikel-Id : 10911008  
frühere Artikel-Id : 901939.5161

WZH Zubehörkategorie Spannmutter	Aufnahme ER16	Spannzangentyp ER16	Spannmuttertyp Außengewinde
-------------------------------------	------------------	------------------------	--------------------------------

### [Spannschlüssel Typ E16AX](#)

Artikel-Id : 11006246  
frühere Artikel-Id : 490219.3161

WZH Zubehörkategorie Werkzeug für Spannzangen	Aufnahme ER16	Spannzangentyp ER16	Spannmuttertyp Außengewinde
Werkzeug für Spannzangen Spannmutterschlüssel			

### weiteres Zubehör

### [Spannzangen ER16 0,5-10 D](#)

Artikel-Id : 10834596  
frühere Artikel-Id : 901930.1---

---

[Spannzangen ER16-UP 0,5-10 D](#)

Artikel-Id : 10589709  
frühere Artikel-Id : W99903--

---

[Gewindebohrzangen ET-1-16](#)

Artikel-Id : 10542491  
frühere Artikel-Id : 3230--

---

[Gewindebohrzangen ER16-GB](#)

Artikel-Id : 10865233  
frühere Artikel-Id : WZ9990.9506F

---

[Schrumpfspannzangen ER16](#)

Artikel-Id : 10870393  
frühere Artikel-Id : W999065-

---

[Spannzangen ER16 abgedichtet](#)

Artikel-Id : 10433061  
frühere Artikel-Id : W999083-

---

[Dichtscheiben ER16](#)

Artikel-Id : 10324863  
frühere Artikel-Id : W999036-

---