

WFB 20-12 Horn Typ B114, links

Technische Daten

WZH Zubehörkategorie

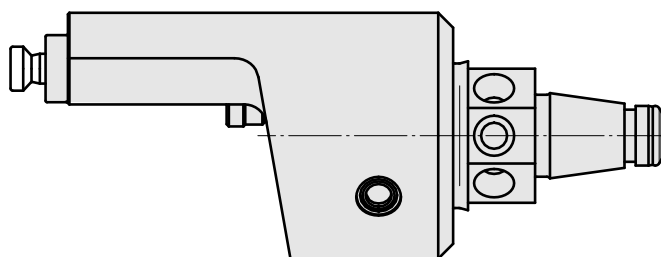
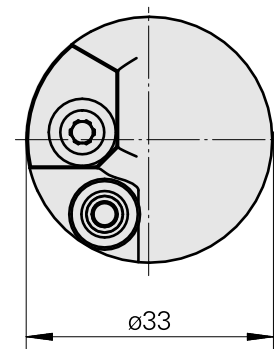
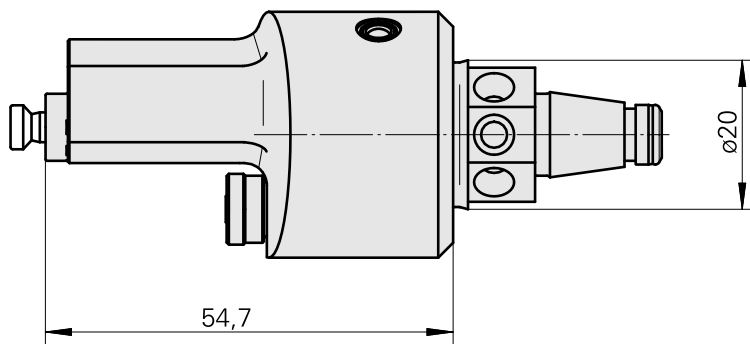
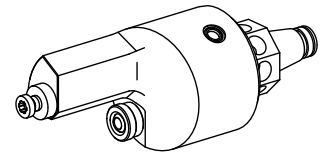
WFB 20-12

Aufnahme

Horn Typ B114, links

Schnellwechseleinsätze

Horn S-Mini



Dokumente

Für dieses Produkt sind keine Downloads vorhanden