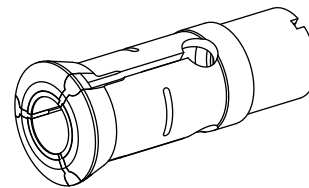


Bucha de guia T223 Ø=14,00

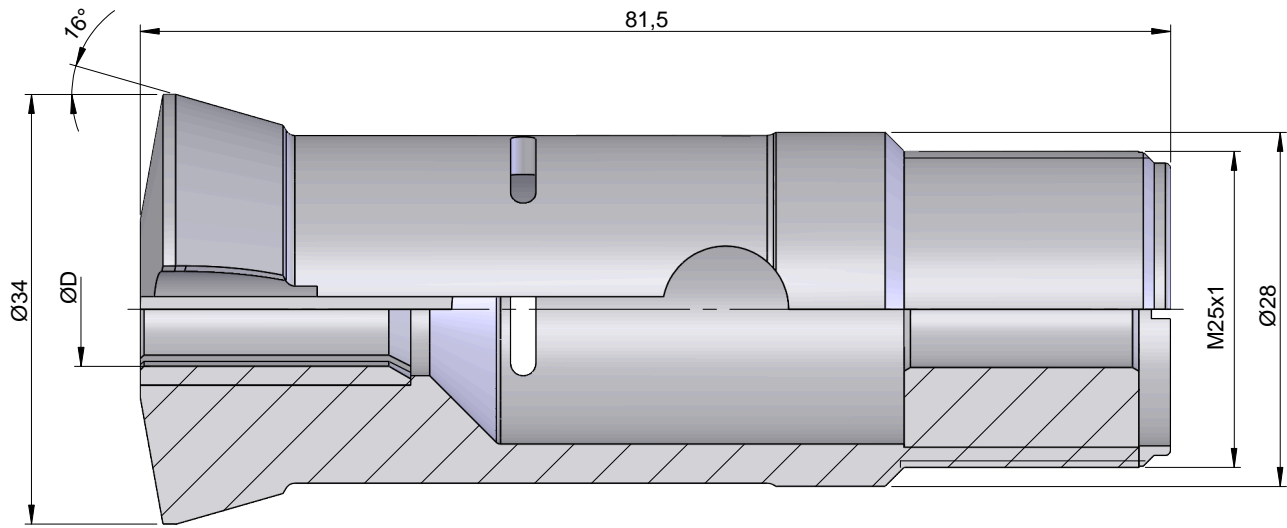
Características técnicas

Dimensão disp. fixação	T223 Axfix
Lin. prod. de outr. fabricant.	
Tipo de fixação	Com inserto HM
Diâmetro nominal (mm)	14 Millimeter
Método de fixação	Fixação externa
Tipo de pinça de fixação	Programável (Axfix)
Variante de pinça de fixação	Fendas vulcanizadas (Standard)
Lin. prod. de outr. fabricant.	Schlenker



Nota

com bucha



Documentos

Não há downloads disponíveis para este produto