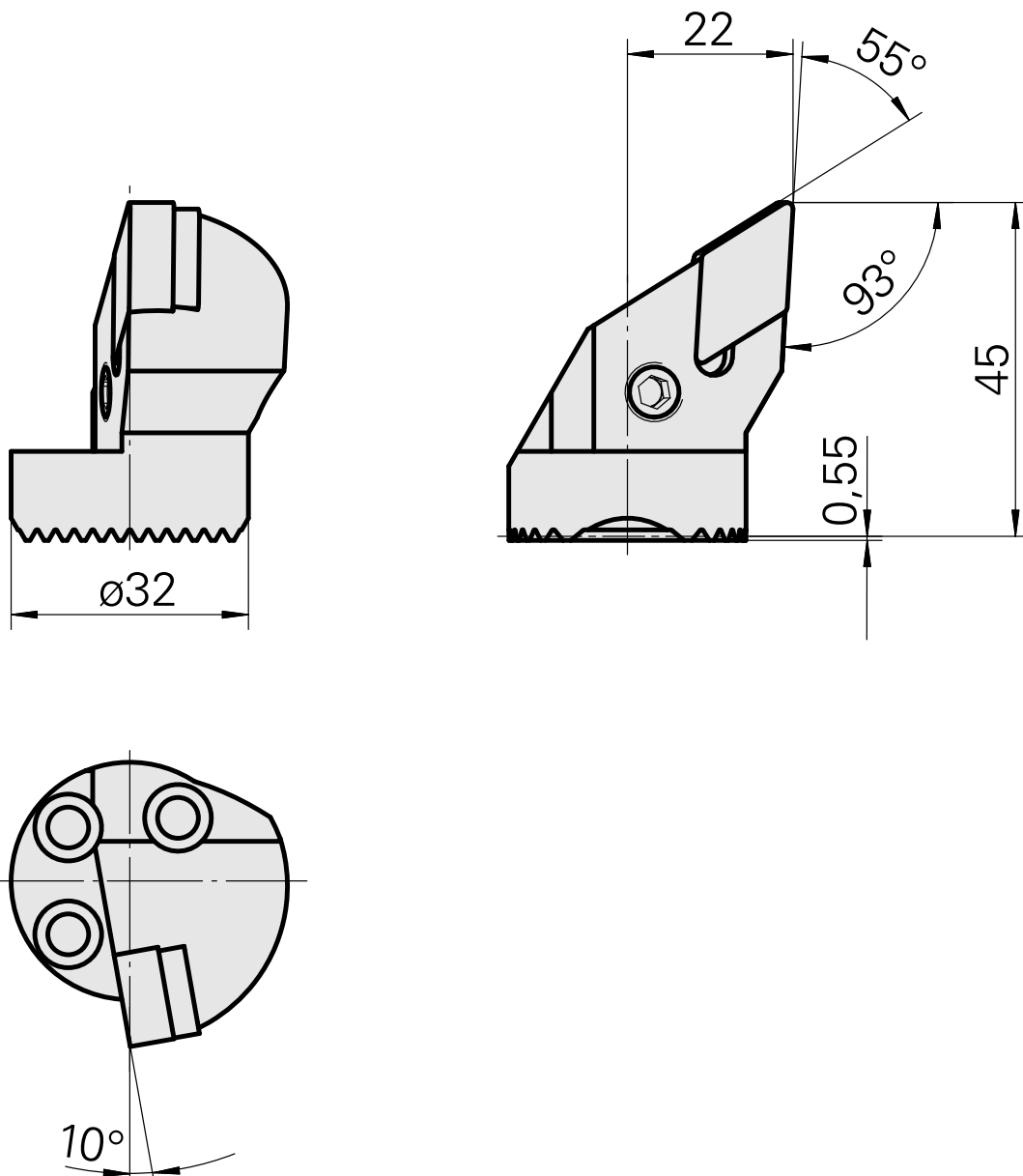
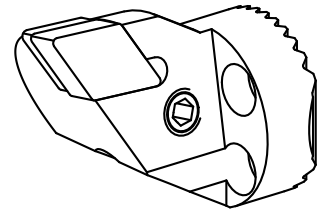


Tête d'alésage pour DN.. 1506..

Données techniques

Attachement	pour DN.. 1506..
Arrosage	central
Pression	50 bar
X [mm]	45
Z [mm]	22
Produits INDEX TRAUB	G220.3 • G220 • R200 • TNX65/42



Documents

Aucun téléchargement n'est disponible pour ce produit

Accessoires

Nécessaire à l'exploitation

[Pièces de serrage 315004](#)

ID produit : 10023015

Ancienne ID produit : W00014.0022
