

## Ausgleichshalter

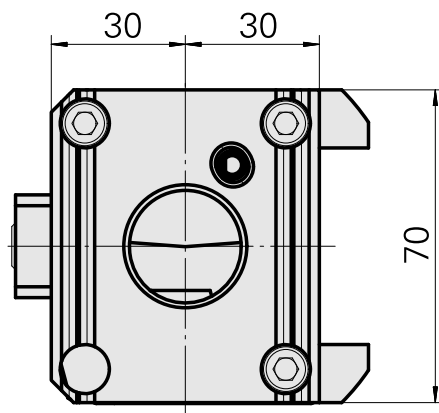
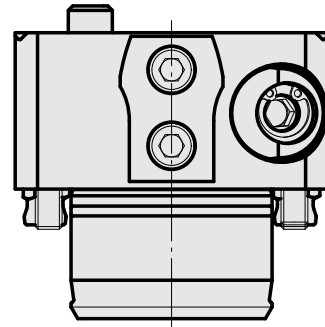
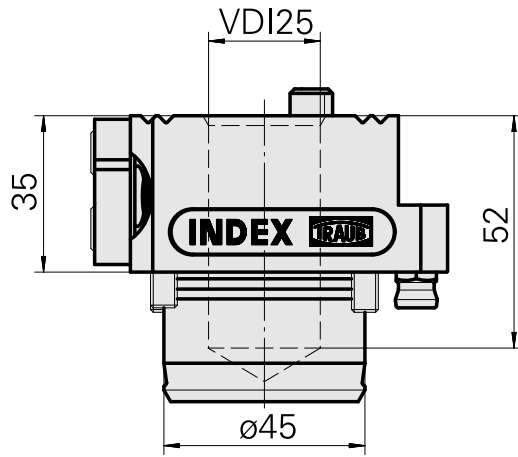
### Technische Daten

<b>Schaft KPS</b>	KPS 45
<b>Antrieb</b>	nicht angetrieben
<b>Kühlung</b>	innen
<b>Aufnahme</b>	VDI 25
<b>Druck</b>	80 bar
<b>180° wendbar</b>	nein
<b>X [mm]</b>	35
<b>Y [mm]</b>	–
<b>Z [mm]</b>	–
<b>Produkte INDEX TRAUB</b>	ABC65 • TNK42/65



### Hinweis

Bei Verwendung von VDI-Werkzeughaltern mit einer Höhe von mehr als 60 mm (in X-Richtung) muss eine Kollisionsprüfung durchgeführt werden!  
Bei Verwendung von VDI-Werkzeughaltern mit einer Höhe von mehr als 60 mm (in X-Richtung) muss eine Kollisionsprüfung durchgeführt werden!



## **Dokumente**

Für dieses Produkt sind keine Downloads vorhanden