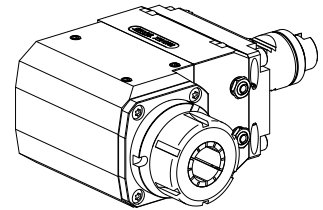


Unità di fresatura VDI 40 1:1 ER40

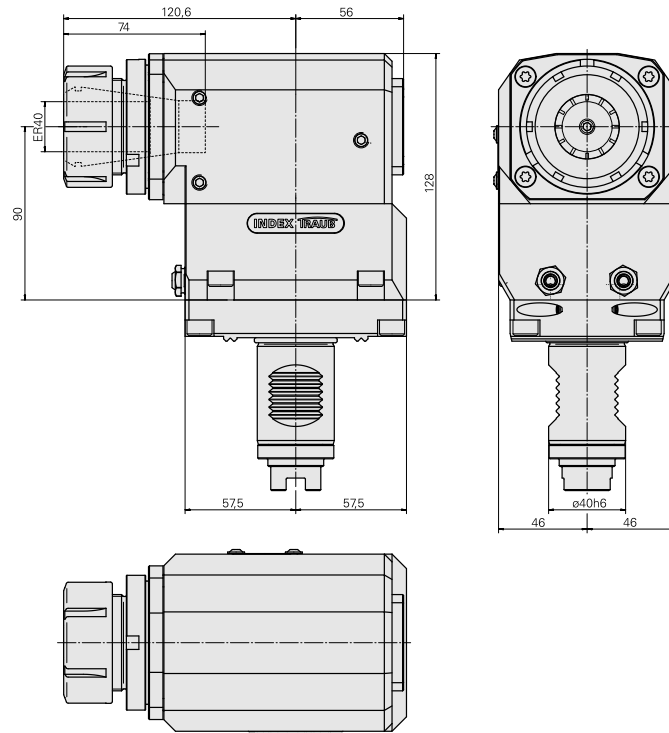
Caratteristiche tecniche

| | |
|-----------------------------|--|
| Gambo VDI | VDI 40 |
| Azionamento | Innesto a denti |
| Fissaggio VDI | dentatura W |
| Speed ratio | 1:1 |
| Raffreddamento | esterno, opzionale interno |
| Pressione | 80 bar |
| Attacco | ER40 |
| ruotabile di 180° | sì |
| Senso di rotazione | uguale a direzione azionamento |
| X [mm] | 110 |
| Y [mm] | – |
| Z [mm] | 120,6 |
| Prodotti INDEX TRAUB | G250 • G420 • B400 • B500 • TNA500.2 • TNA400.2 • G400.2 • G500 • G520 • G300.2 • G320.2 • B400.3 • TNA400.3 • B500.3 • TNA500.3 |



Istruzioni

G400/500 Portautensile in alto: utilizzabile solo in direzione del mandrino principale



Documenti

Schede prodotto

[DE \(pdf\)](#)

[EN \(pdf\)](#)

[FR \(pdf\)](#)

[PT \(pdf\)](#)

Accessori

Necessario per l'esercizio

[Chiave](#)

Id prodotto : 10474438

Id prodotto precedente : 490219.0401

| | | | |
|---|-----------------|----------------------------------|---|
| Categoria acces. portautensile Attrezzo per pinze di serrag. | Attacco ER40 | Tipo pinza di serraggio ER 40 | Tipo dado di serraggio Filettatura interna |
| Strumento per pinze Chiave dado di serraggio | | | |

[Chiave a gancio](#)

Id prodotto : 10567017

Id prodotto precedente : 490340.0590

| | | |
|---|--|--|
| Categoria acces. portautensile Attrezzo per pinze di serrag. | Tipo dado di serraggio Diametro esterno 55-62 mm | Strumento per pinze Chiave a gancio |
|---|--|--|

Accessori opzionali

Tool holder accessories

[Adduzione lubrificante, interna 160 bar](#)

Id prodotto : 10236572

Id prodotto precedente : W9990284

Coolant Supply, interna 80 bar

Id prodotto : 10687215
Id prodotto precedente : W9990290

Dado di serraggio

Id prodotto : 11029703
Id prodotto precedente : 901939.0401

| | | | |
|--|-----------------|----------------------------------|---|
| Categoria acces. portautensile Dado di serraggio | Attacco ER40 | Tipo pinza di serraggio ER 40 | Tipo dado di serraggio Filettatura interna |
|--|-----------------|----------------------------------|---|

Altri accessori

Pinza di serraggio

Id prodotto : 10146045
Id prodotto precedente : 901930.4---

Vite ad incavo M14x1

Id prodotto : 10105238
Id prodotto precedente : W67530.0818

Bussola 10 D x 6 D x 12,5

Id prodotto : 10670360
Id prodotto precedente : W67530.0824

Ugello Palla

Id prodotto : 11031912
Id prodotto precedente : W67500.3208

Ugello M6 mit D1,6

Id prodotto : 10147428
Id prodotto precedente : W00019.0216

Set di tenuta

Id prodotto : 12181693
Id prodotto precedente :

10744754
W1455041

INDEX

Tappo di chiusura MIT O-RING 479105.1200

Id prodotto : 10988240

Id prodotto precedente : W68540.2014
