

Voreinst. VDI80/Capto C4

Technische Merkmale

WZH Zubehörkategorie

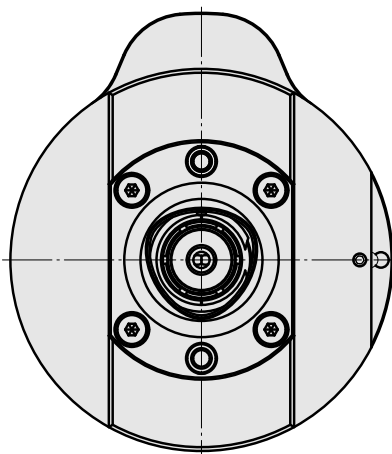
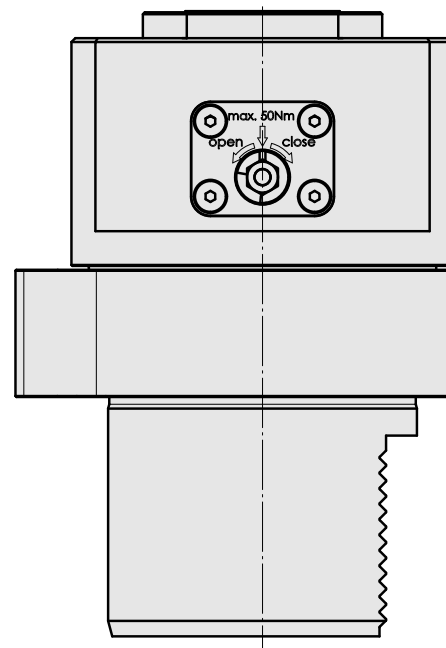
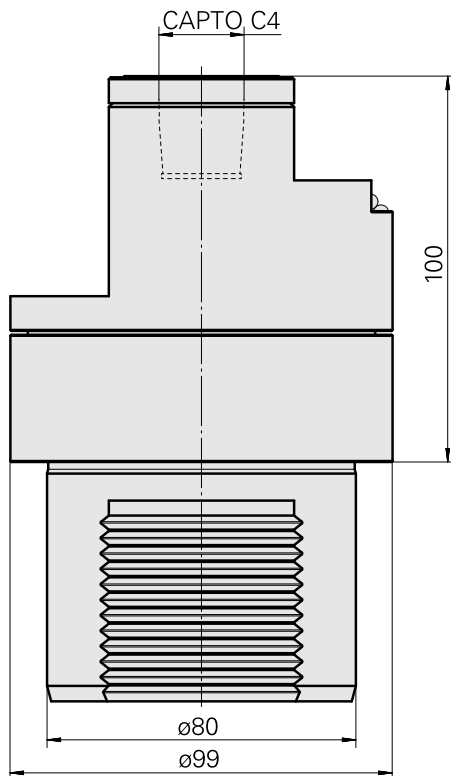
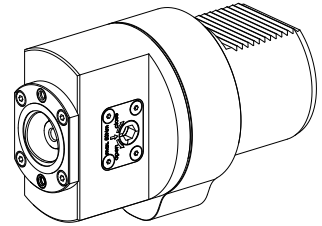
Adapter für Voreinstellgeräte

Aufnahme

D80 für Voreinstellgeräte

Werkzeugaufnahme

INDEX CAPTO C4



Dokumente

Für dieses Produkt sind keine Downloads vorhanden