

Voreinst. SK50/VDI30

Technische Merkmale

WZH Zubehörkategorie

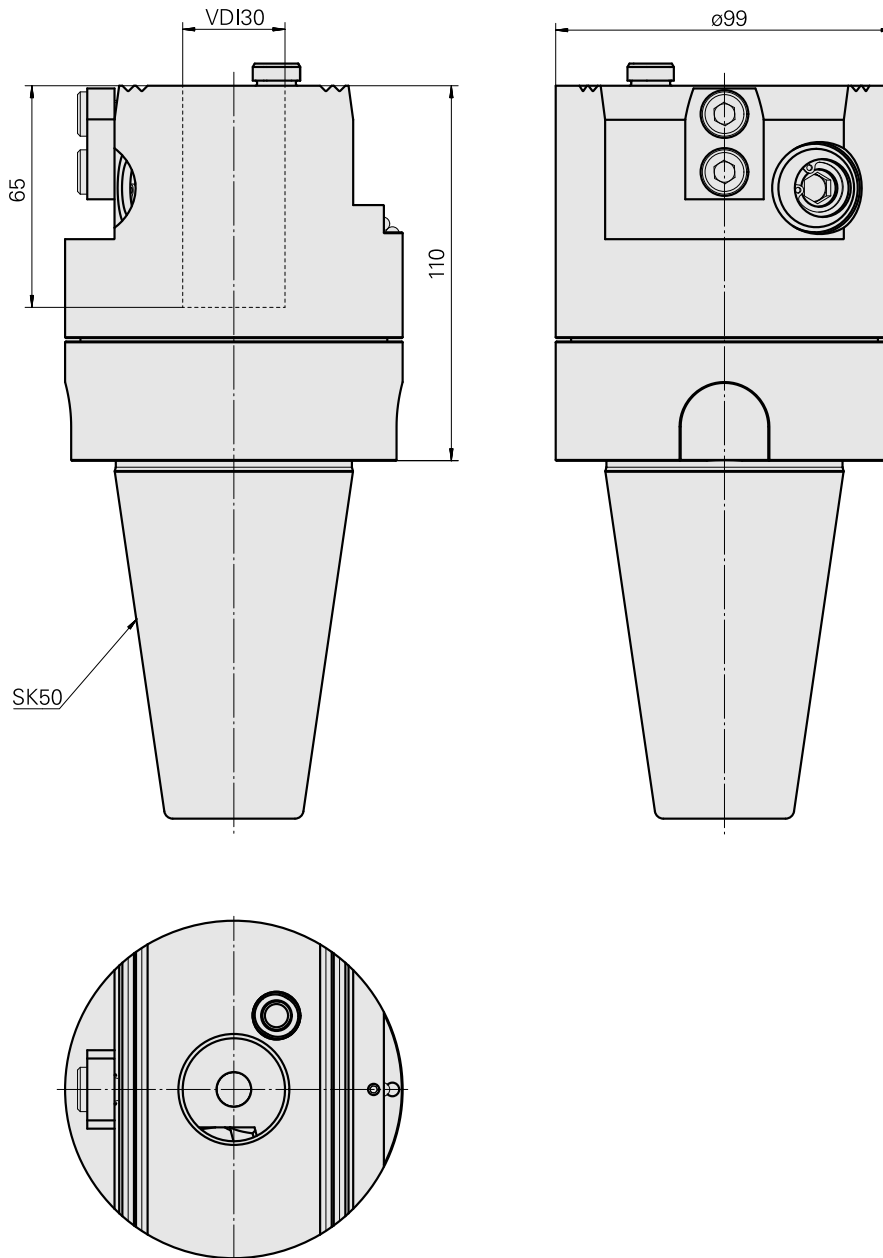
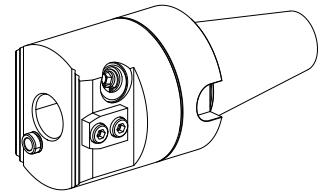
Adapter für Voreinstellgeräte

Aufnahme

SK50 für Voreinstellgeräte

Werkzeugaufnahme

VDI 30



Dokumente

Für dieses Produkt sind keine Downloads vorhanden