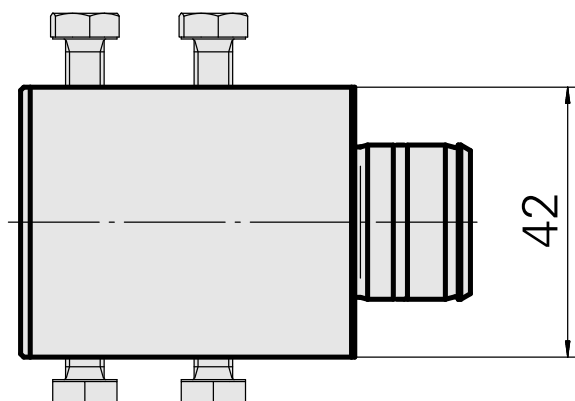
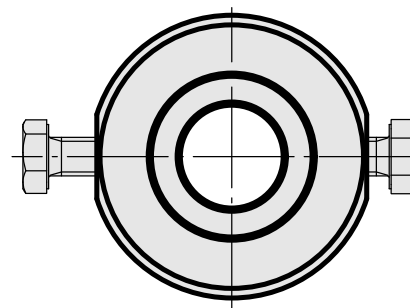
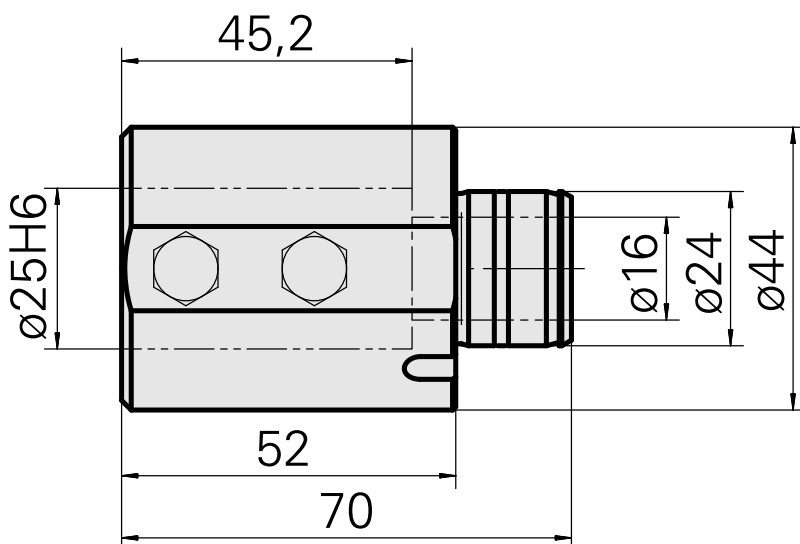
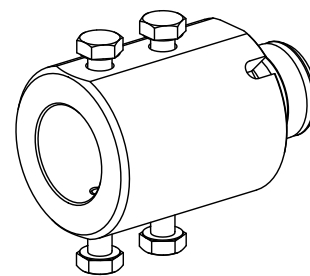


Attacco D25

Caratteristiche tecniche

Azionamento	non azionato
Raffreddamento	interno
Attacco	D25
Pressione	80 bar
X [mm]	52
Y [mm]	-
Z [mm]	-
Prodotti INDEX TRAUB	ABC65 • TNK42/65 • TNL18 • TNL20 • TNL32-11 • TNL32 • TNL32-11 compact • TNL20-11 • • TNL32 compact • TNK40.2-10 • TNK40.2-8 • TNL20.2



Documenti

Non sono disponibili download per questo prodotto

Accessori

Accessori opzionali

Altri accessori

[Bussola attacco con manicotto D25](#)

Id prodotto : 10070544

Id prodotto precedente : W62221.41--

[Vite testa esag.](#)

Id prodotto : 10776803

Id prodotto precedente : 410620.0612

[Vite testa esag.](#)

Id prodotto : 10136131

Id prodotto precedente : 410620.0616
