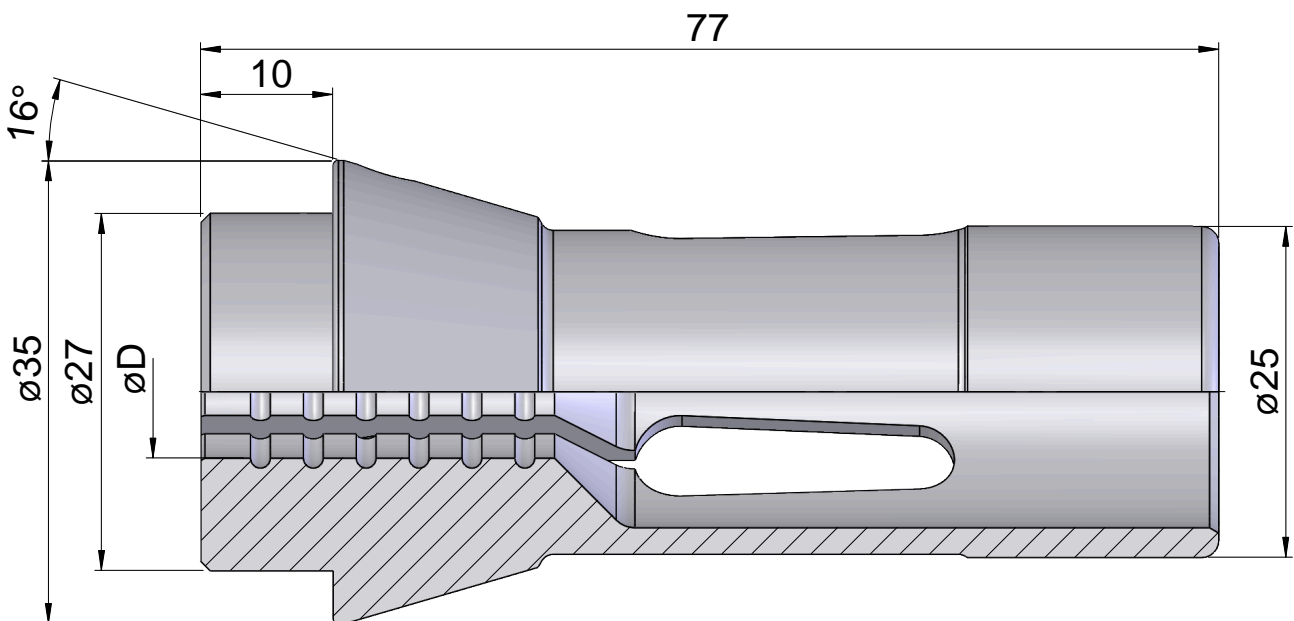


## Spannzange 145E/F25 Ø=19,00

### Technische Daten

Spannmittelbaugröße	145E/F25
Hersteller Produktlinie	Spannzange
Spannausführung	gerillt
Nenn Durchmesser	19 Millimeter
Spannmethode	Außenspannung
Spannzangenvariante	Schlitze vulkanisiert (Std)
Hersteller Produktlinie	Schlenker



## **Dokumente**

Für dieses Produkt sind keine Downloads vorhanden