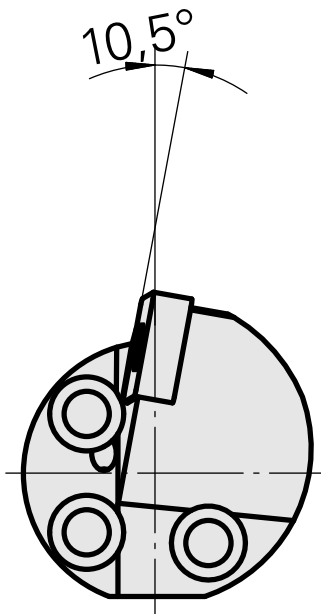
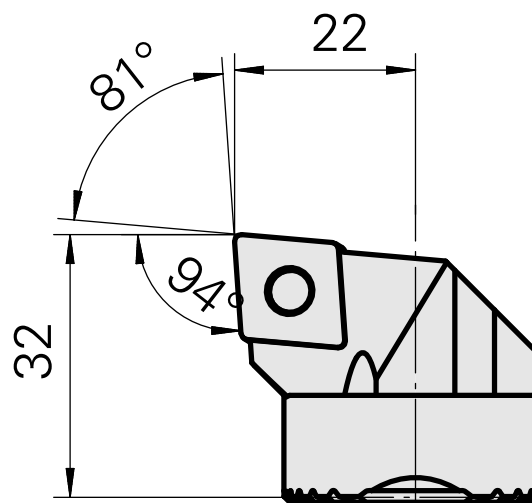
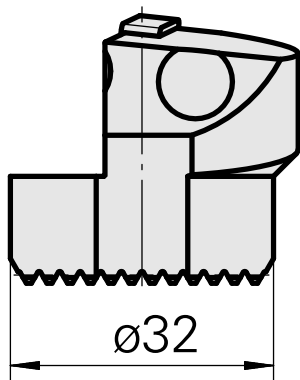
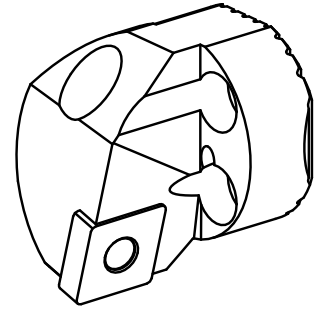


## Ausdrehkopf

### Technische Daten

Aufnahme	für CN.. 1204..
Kühlung	innen
Druck	50 bar
X [mm]	32
Z [mm]	22
Produkte INDEX TRAUB	G220.3 • R200 • TNX65/42 • TNX220.3



## Dokumente

Für dieses Produkt sind keine Downloads vorhanden

## Zubehör

Zum Betrieb benötigt

### [Spannsatz 315003](#)

Artikel-Id : 10919485

frühere Artikel-Id : W00014.0016

---