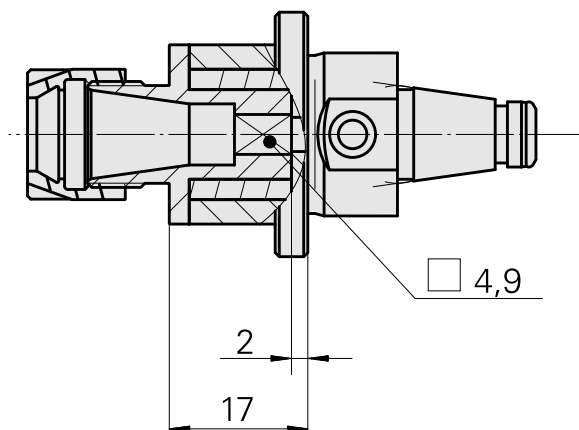
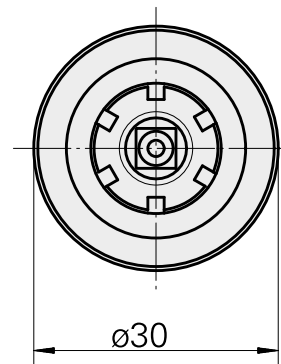
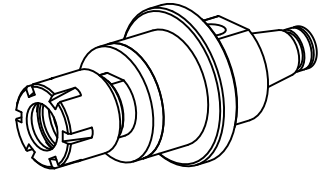


WFB 20-12 ER11

Technische Daten

WZH Zubehörkategorie	WFB 20-12
Aufnahme	ER11
Schnellwechseleinsätze	Gewindeschneidfutter



Dokumente

Für dieses Produkt sind keine Downloads vorhanden

Zubehör

Zum Betrieb benötigt

[Spannschlüssel E11M](#)

Artikel-Id : 10401928
frühere Artikel-Id : 326792

WZH Zubehörkategorie Werkzeug für Spannzangen	Aufnahme ER11	Spannzangentyp ER11	Spannmuttertyp Innengewinde Durchm. reduziert
Werkzeug für Spannzangen Spannmutterschlüssel			

Optionales Zubehör

Zubehör für Werkzeughalter

[Spannmutter ERM11 M13x0,75](#)

Artikel-Id : 10212188
frühere Artikel-Id : 326681

WZH Zubehörkategorie Spannmutter	Aufnahme ER11	Spannzangentyp ER11	Spannmuttertyp Innengewinde Durchm. reduziert
-------------------------------------	------------------	------------------------	---

weiteres Zubehör

[Gewindebohrzange ER11-GB ER11GB](#)

Artikel-Id : 10285407
frühere Artikel-Id : 900288
