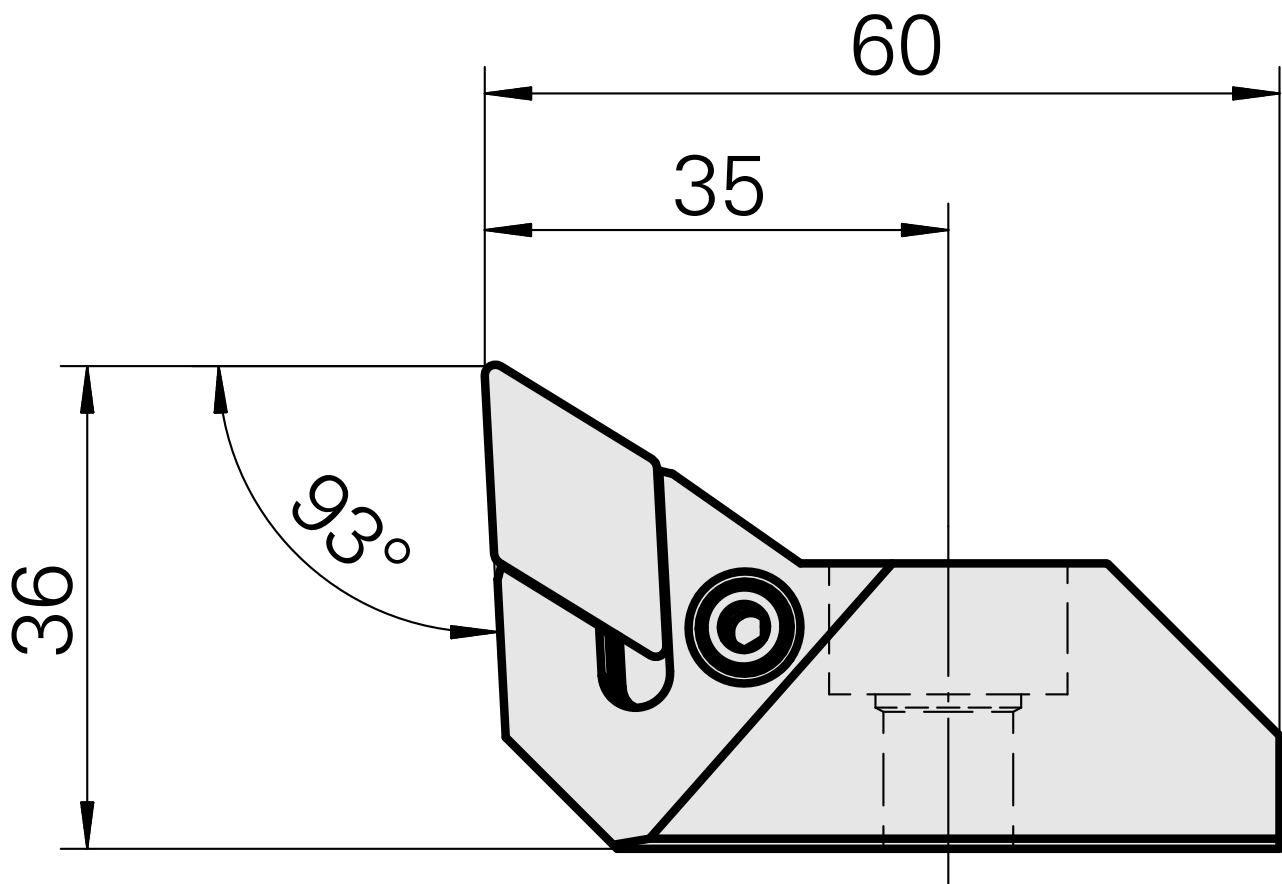
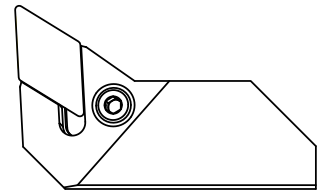


Ausdrehkopf für DN.. 1506..

Technische Daten

| | |
|-----------------------------|---|
| Aufnahme | für DN.. 1506.. |
| Kühlung | innen |
| Druck | 50 bar |
| X [mm] | 36 |
| Z [mm] | 35 |
| Produkte INDEX TRAUB | G420 • G520 • G320.2 • G220.3 • TNX220.3 |



Dokumente

Für dieses Produkt sind keine Downloads vorhanden