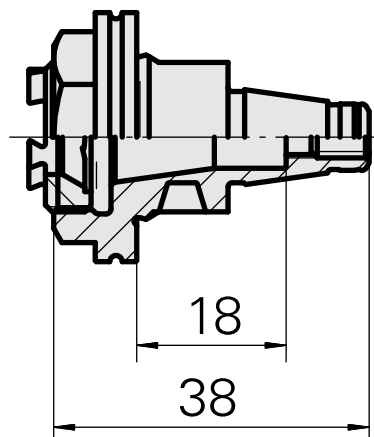
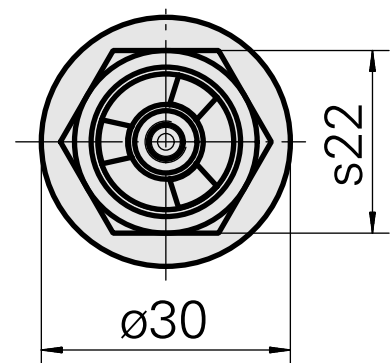
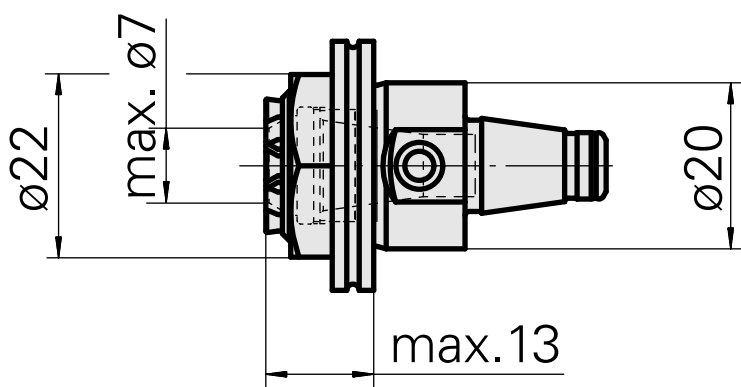
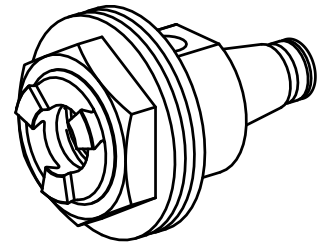


WFB 20-12 ER11, avec écrou de serrage intérieur

Technische Daten

| | |
|-----------------------------|------------------|
| Catégorie d'accessoires PO | WFB 20-12 |
| Attachement | ER11 |
| Inserts à changement rapide | pince de serrage |



Dokumente

Für dieses Produkt sind keine Downloads vorhanden

Zubehör

Zum Betrieb benötigt

[Clé Regofix Typ E11AX](#)

Artikel-Id : 10262607

frühere Artikel-Id : 490219.3111

| | | | |
|---|---------------------|-----------------------------------|---|
| Catégorie d'accessoires PO Outil | Attachement ER11 | Type de pince de bridage ER 11 | Type d'écrous de serrage Filet exter |
| Outil pour pinces de serrage Clé pour écrou de serrage | | | |

Optionales Zubehör

Zubehör für Werkzeughalter

[Spannmutter M18x1 Hi-Q/ERAX11](#)

Artikel-Id : 10604420

frühere Artikel-Id : 901939.5111

| | | | |
|-------------------------------------|------------------|------------------------|--------------------------------|
| WZH Zubehörkategorie Spannmutter | Aufnahme ER11 | Spannzangentyp ER11 | Spannmuttertyp Außengewinde |
|-------------------------------------|------------------|------------------------|--------------------------------|

weiteres Zubehör

[Pince de serrage](#)

Artikel-Id : 10086829

frühere Artikel-Id : 901930.0---

[Pince de taraudage ET-1-12](#)

Artikel-Id : 10001911

frühere Artikel-Id : 3239--

10708109
W9990113

INDEX

Pince de taraudage ER11GB

Artikel-Id : 10285407
frühere Artikel-Id : 900288

Pince de serrage

Artikel-Id : 10132309
frühere Artikel-Id : W999064-
