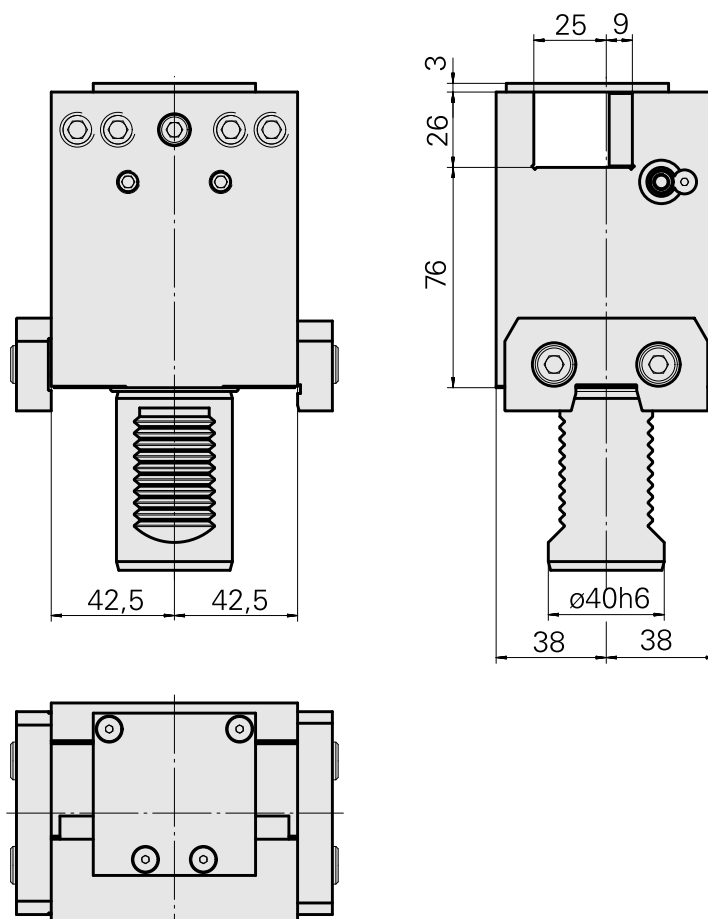
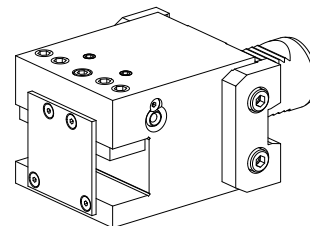


Porta-ferramentas de torno VDI 40 Quadra

Características técnicas

Haste VDI	VDI 40
Acionamento	não acionado
Fixação VDI	Barra de fixação e de encosto
Refrigeração	externo
Pressão (até)	20 bar
Recepção	Quadrado 25x25
Reversível em 180°	sim
X [mm]	76
Y [mm]	–
Z [mm]	42,5
Produtos INDEX TRAUB	G300 • G400 • V200 • G250 • V160C • V160G • V300



Documentos

Não há downloads disponíveis para este produto

Acessórios

Acessórios opcionais

Tool holder accessories

[Ângulo, 5 mm de altura, Largura de 5 mm](#)

ID do produto : 10020057

ID anterior do produto : W9991111

PF Categoria de
acessórios
suporte de
compensação

Recepção
Quadrado 25x25

Outros acessórios

[Bocal bola](#)

ID do produto : 11031912

ID anterior do produto : W67500.3208

[Tubeira M6 mit D1,6](#)

ID do produto : 10147428

ID anterior do produto : W00019.0216

[Régua WN99-04.0005.0](#)

ID do produto : 10429033

ID anterior do produto : W00016.0037

[Régua WN99-04.0004.0](#)

ID do produto : 10925776

ID anterior do produto : W00016.0038

10702263
W1420000

INDEX

Paafuso de cabeça escareada M 4x10/T20 verzinkt 402314 10

ID do produto : 10844426

ID anterior do produto : 410362.0410
