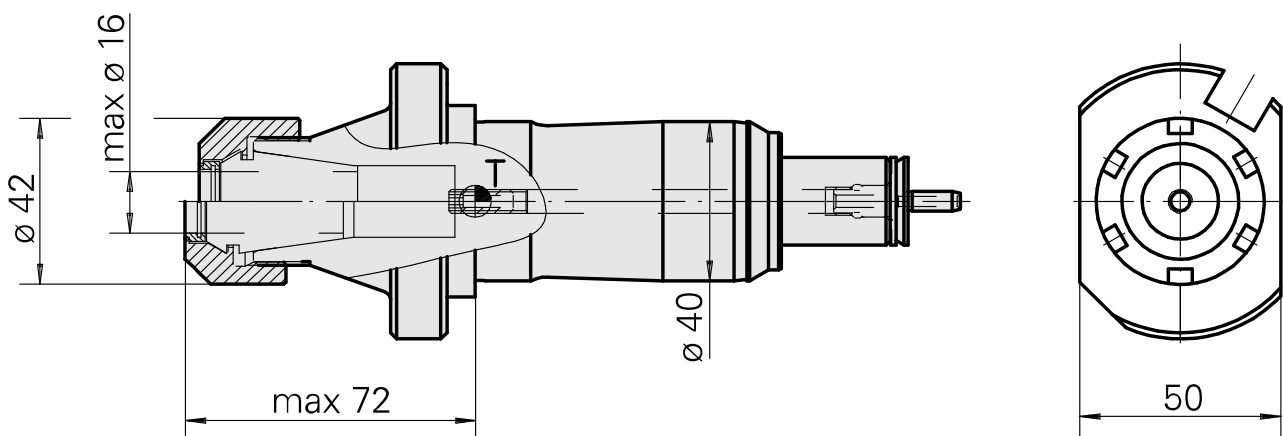


Bohrhalter Schaft 40 ER25

Technische Daten

Schaft TNL	Schaft 40
Antrieb	nicht angetrieben
Kühlung	innen
Druck	120 bar
Aufnahme	ER25
Produkte INDEX TRAUB	TNK36 • TNL26



Dokumente

Für dieses Produkt sind keine Downloads vorhanden

Zubehör

Zum Betrieb benötigt

[Spannschlüssel E25](#)

Artikel-Id : 10802433

frühere Artikel-Id : 490219.0251

WZH Zubehörkategorie Werkzeug für Spannzangen	Aufnahme ER25	Spannzangentyp ER25	Spannmuttertyp Innengewinde
Werkzeug für Spannzangen Spannmutterschlüssel			

Optionales Zubehör

Zubehör für Werkzeughalter

[Spannmutter M32X1,5, für innere Kühlschmierstoffversorgung](#)

Artikel-Id : 10464259

frühere Artikel-Id : 901939.3251

WZH Zubehörkategorie Spannmutter	Aufnahme ER25	Spannzangentyp ER25	Spannmuttertyp Innengewinde
-------------------------------------	------------------	------------------------	--------------------------------

weiteres Zubehör

[Spannzangen ER25 1-16 D](#)

Artikel-Id : 10206464

frühere Artikel-Id : 901930.3---

[Gewindebohrzangen ET-1-25](#)

Artikel-Id : 10191234

frühere Artikel-Id : 3224--

[Gewindebohrzangen ER25-GB](#)

Artikel-Id : 10256515
frühere Artikel-Id : WZ9990.9507F

[Schrumpfspannzangen ER25](#)

Artikel-Id : 10029756
frühere Artikel-Id : W999067-

[Spannzangen ER25 abgedichtet](#)

Artikel-Id : 10698406
frühere Artikel-Id : W999085-

[Dichtscheiben ER25](#)

Artikel-Id : 10736854
frühere Artikel-Id : W99904--
