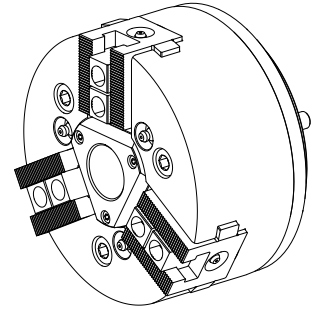


3-Backenfutter KFD-HE 160-32

Technische Daten

Produkte INDEX TRAUB	G200
Spindeldurchlass	32mm
Bearbeitungsseite	Hauptspindel • Gegenspindel
Hersteller Produktlinie	KFD-HE 160-32
Spindelaufnahme	AP140
Hersteller Produktlinie	Roehm



Für dieses Produkt ist aktuell keine 3-Seiten-Ansicht verfügbar

Dokumente

Für dieses Produkt sind keine Downloads vorhanden

Zubehör

Optionales Zubehör

O-Ringe

[O-RING 67X2,5 B70SH](#)

Artikel-Id : 10633169
frühere Artikel-Id : 479105.6702

Hersteller Produktlinie Trelleborg	TSS Werkstoffnr. N7024	Schnurstärke 2.5 Millimeter	Hersteller Produktlinie O-Ring
---------------------------------------	---------------------------	--------------------------------	-----------------------------------

[O-RING 50,47X2,62 V70SH](#)

Artikel-Id : 10753940
frühere Artikel-Id : 479103.0502

Hersteller Produktlinie Trelleborg	TSS Werkstoffnr. V70GA	Schnurstärke 2.62 Millimeter	Hersteller Produktlinie O-Ring
---------------------------------------	---------------------------	---------------------------------	-----------------------------------

weiteres Zubehör

[AUFSATZBACKE W 35X50X70 BxHxL](#)

Artikel-Id : 10144601
frühere Artikel-Id : 908210.5001

[AUFSATZBACKEN vorgearb. BxHxL 40x56x70](#)

Artikel-Id : 10034999
frühere Artikel-Id : 908210.5651

[AUFSATZBACKEN vorgearb. BxHxL 40x40x70](#)

Artikel-Id : 10110409
frühere Artikel-Id : 908210.4051

[AUFSATZBACKEN vorgearb. BxHxL 40x40x82](#)

Artikel-Id : 10690860
frühere Artikel-Id : 908210.4052

[AUFSATZBACKEN vorgearb. BxHxL 40x76x70](#)

Artikel-Id : 10528707
frühere Artikel-Id : 908210.7651

[AUFSATZBACKEN BxHxL 40x60x90](#)

Artikel-Id : 10943399
frühere Artikel-Id : 908210.6051

[AUFSATZBACKEN BxHxL 76x48x68](#)

Artikel-Id : 10151234
frühere Artikel-Id : 908210.4851

[ADAPTER 160 ARBSPI D60 M52x1,5 auf M42x1,5 mm / 74 mm](#)

Artikel-Id : 10406397
frühere Artikel-Id : 908127.8151

[Zwischenstueck M52x1,5 auf M69x1,5](#)

Artikel-Id : 11042473
frühere Artikel-Id : L31132.

[KEGELBUCHSE 20014438 U/ZG.NR. 11714](#)

Artikel-Id : 10548744
frühere Artikel-Id : L31221.

[O-RING 71,12X2,62 V70SH](#)

Artikel-Id : 10954290
frühere Artikel-Id : 479103.0712

10694116
908127.5201

INDEX

[Backen-Ausdrehringe RotorRi L Standard-Umfang bis Ø250mm](#)

Artikel-Id : 10362531
frühere Artikel-Id : W9991012

[Backen-Ausdrehringe RotorRi L Premium-Umfang bis Ø250mm](#)

Artikel-Id : 10422192
frühere Artikel-Id : W9991013
