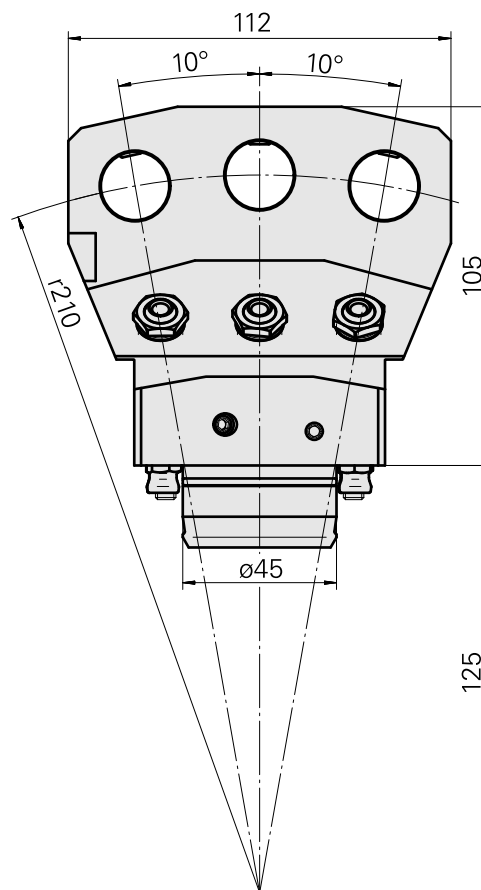
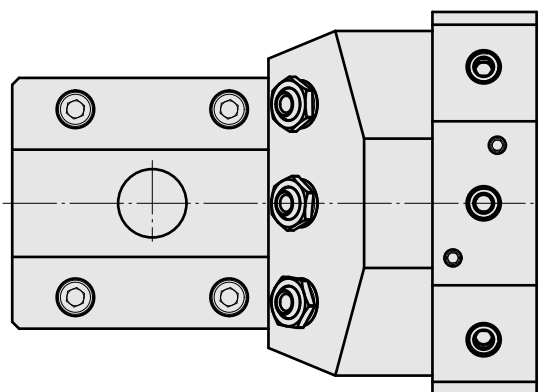
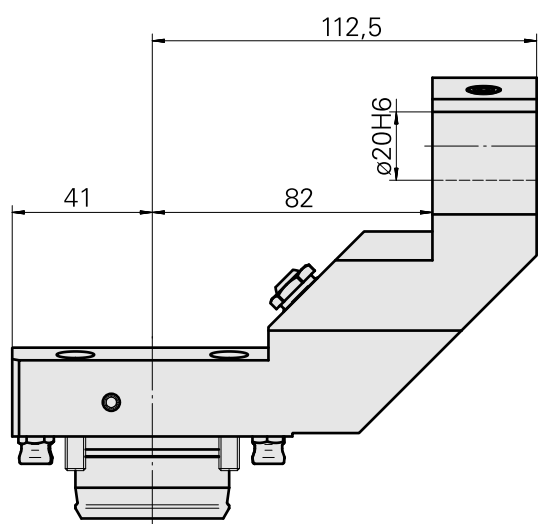
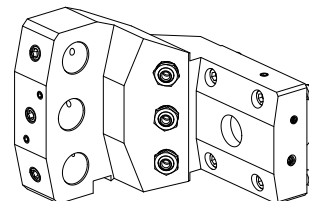


Supporto di base KPS 45 D20, triplo

Caratteristiche tecniche

Gambo KPS	KPS 45
Azionamento	non azionato
Raffreddamento	esterno e interno
Attacco	D20
Pressione	120 bar
ruotabile di 180°	no
X [mm]	85
Y [mm]	±10°
Z [mm]	-82
Prodotti INDEX TRAUB	TNL32-11 • TNL32



Documenti

Schede prodotto

[FR \(pdf\)](#)

[DE \(pdf\)](#)

[EN \(pdf\)](#)

Accessori

Accessori opzionali

Tool holders with compact shank

[Attacco ER16](#)

Id prodotto : 10350291

Id prodotto precedente : W9991140

Azionamento non azionato	Raffreddamento interno	Attacco ER16	Pressione 80 bar
X [mm] -	Y [mm] -	Z [mm] -	Prodotti INDEX TRAUB TNL18 • TNL20 • TNL32-11 • TNL32 • TNL32-11 compact • TNL20-11 • TNL32 compact • TNK40.2-10 • TNL20.2 • TNK40.2

[Attacco WFB 20-12](#)

Id prodotto : 10286381

Id prodotto precedente : W9991139

Azionamento non azionato	Raffreddamento interno	Attacco WFB 20-12	Pressione 80 bar
X [mm] -	Y [mm] -	Z [mm] -	Prodotti INDEX TRAUB TNL18 • TNL20 • TNL32-11 • TNL32 • TNL32-11 compact • TNL20-11 • TNL32 compact • TNK40.2-10 • TNL20.2 • TNK40.2

Tool holder accessories

[Supporto di guida per punte, molleggiato, D15,14 mm/cono 1:7,5](#)

Id prodotto : 11097039

Id prodotto precedente : W9991302

Categoria acces.
portautensile
Supporto di guida per
punte

Attacco
D20

Attacco per utensile
Cono 1:7,5

Altri accessori

[Bussola 10 D x 6 D x 12,5](#)

Id prodotto : 10670360

Id prodotto precedente : W67530.0824

[Vite ad incavo M14x1](#)

Id prodotto : 10105238

Id prodotto precedente : W67530.0818

[Ugello Palla](#)

Id prodotto : 11031912

Id prodotto precedente : W67500.3208

[Perno filettato M10x1x11](#)

Id prodotto : 10165359

Id prodotto precedente : 326057