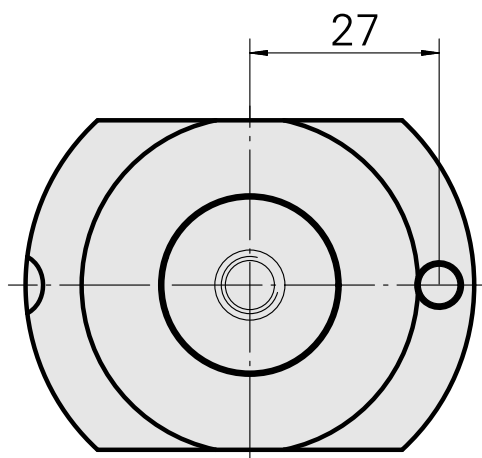
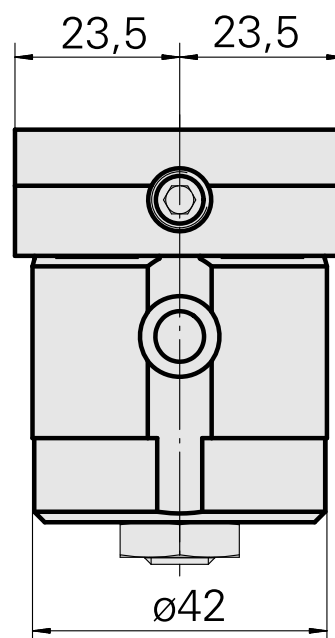
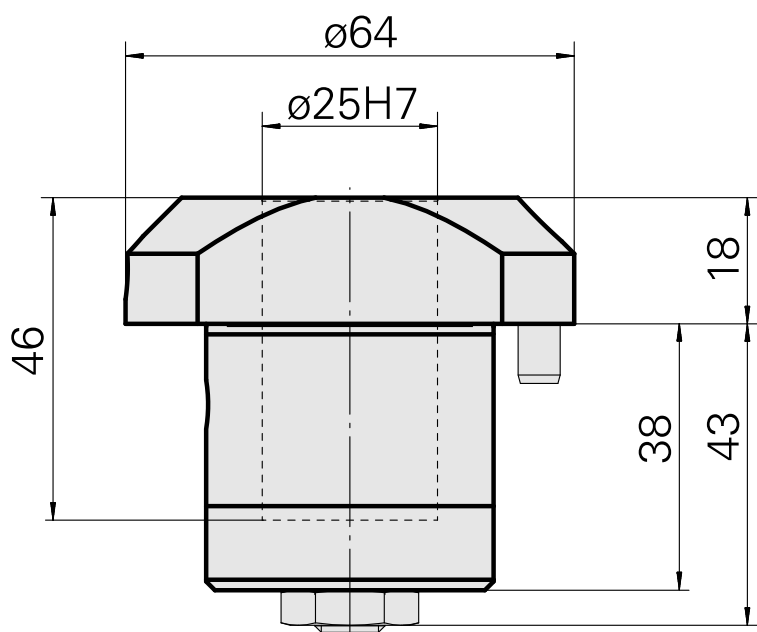
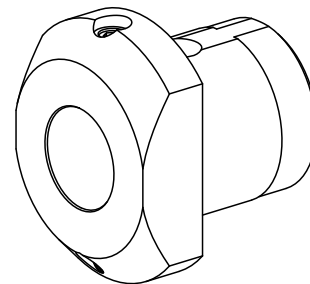


## Supporto portapunte D25

### Caratteristiche tecniche

Azionamento	non azionato
Fissaggio MS	Gambo D42
Attacco	D25
X [mm]	18
Y [mm]	-
Z [mm]	-
Prodotti INDEX TRAUB	MS52C • A200-6 • MS52-6.3



## **Documenti**

Non sono disponibili download per questo prodotto

## **Accessori**

Accessori opzionali

### **Altri accessori**

[Bussola attacco con manicotto D25](#)

Id prodotto : 10070544

Id prodotto precedente : W62221.41--

---