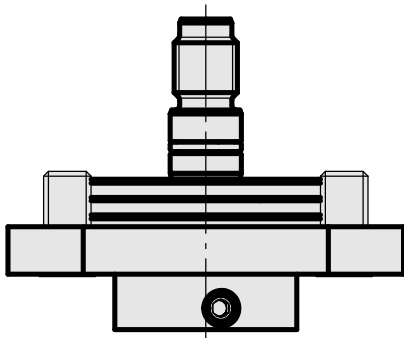
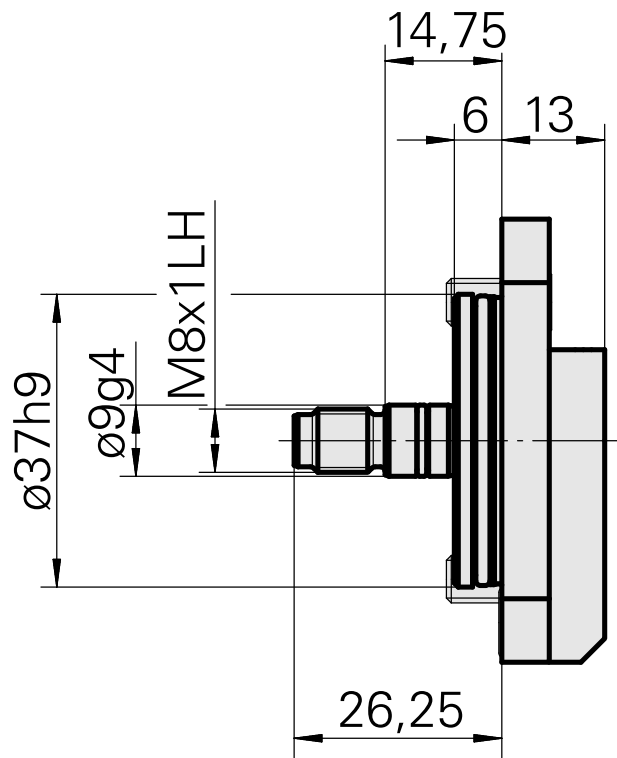
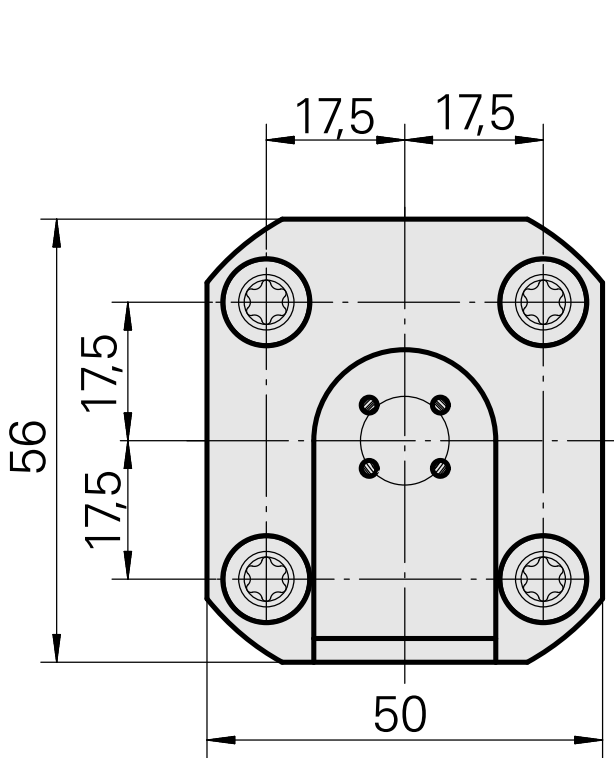
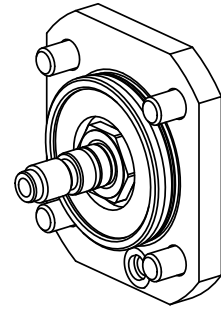


Kühlschmierstoffversorgung, innen 80 bar

Technische Daten

Für dieses Produkt sind aktuell keine zusätzlichen technischen Merkmale hinterlegt



Dokumente

Produkthinweise

[DE \(pdf\)](#)

[EN \(pdf\)](#)

[FR \(pdf\)](#)

[DE \(pdf\)](#)

[EN \(pdf\)](#)

[FR \(pdf\)](#)

[PT \(pdf\)](#)