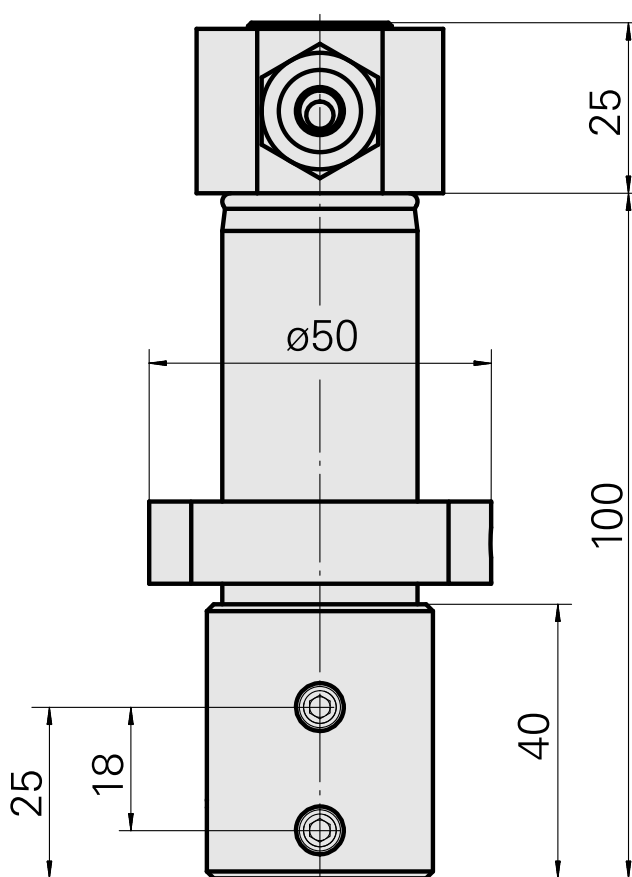
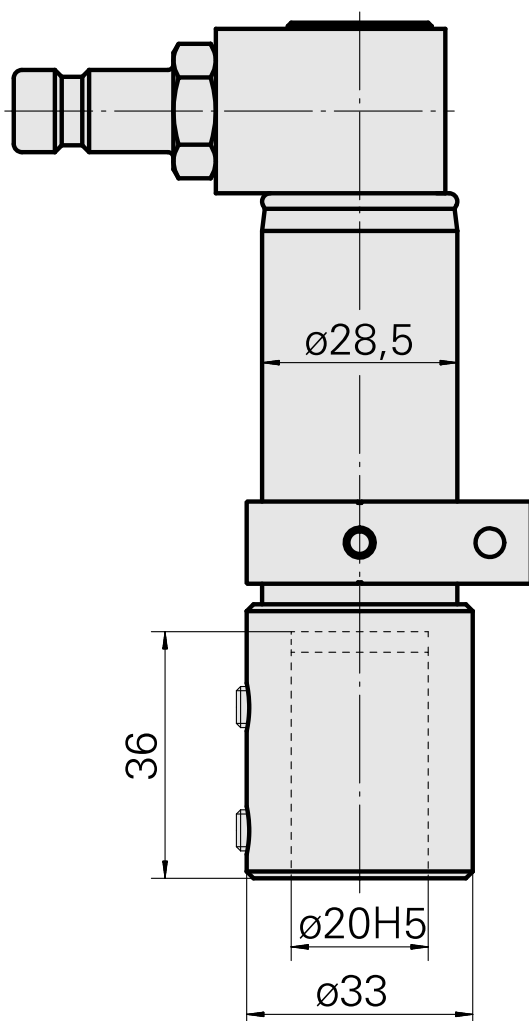
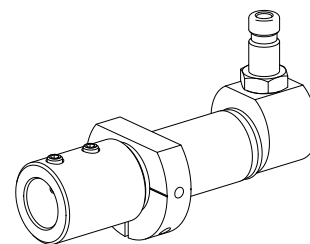


Bohrhalter D20

Caratteristiche tecniche

Azionamento	non azionato
Fissaggio MS	Anello di bloccaggio D28,5
Raffreddamento	interno
Pressione	80 bar
Attacco	D20
X [mm]	-
Y [mm]	-
Z [mm]	-
Prodotti INDEX TRAUB	MS16-6 • MS22-6 • MS22-8 • MS24-6 • MS16-6 Plus



Documenti

Non sono disponibili download per questo prodotto

Accessori

Accessori opzionali

Tool holder accessories

[Bussola attacco con manicotto D20/ 3mm](#)

Id prodotto : 10908982

Id prodotto precedente : W68511.0403

Categoria acces.
portautensile
Bussola attacco con
manicotto

Attacco
D20

Attacco per utensile
3mm

[Bussola attacco con manicotto D20/ 4mm](#)

Id prodotto : 10215398

Id prodotto precedente : W68511.0404

Categoria acces.
portautensile
Bussola attacco con
manicotto

Attacco
D20

Attacco per utensile
4mm

[Bussola attacco con manicotto D20/ 5mm](#)

Id prodotto : 10832261

Id prodotto precedente : W68510.0405

Categoria acces.
portautensile
Bussola attacco con
manicotto

Attacco
D20

Attacco per utensile
5mm

[Bussola attacco con manicotto D20/ 6mm](#)

Id prodotto : 10048953
Id prodotto precedente : W68510.0406

Categoria acces. portautensile Bussola attacco con manicotto	Attacco D20	Attacco per utensile 6mm
---	----------------	-----------------------------

[Bussola attacco con manicotto D20/ 7mm](#)

Id prodotto : 10224332
Id prodotto precedente : W68510.0407

Categoria acces. portautensile Bussola attacco con manicotto	Attacco D20	Attacco per utensile 7mm
---	----------------	-----------------------------

[Bussola attacco con manicotto D20/ 8mm](#)

Id prodotto : 10184191
Id prodotto precedente : W68510.0408

Categoria acces. portautensile Bussola attacco con manicotto	Attacco D20	Attacco per utensile 8mm
---	----------------	-----------------------------

[Bussola attacco con manicotto D20/ 10mm](#)

Id prodotto : 10258187
Id prodotto precedente : W68510.0410

Categoria acces. portautensile Bussola attacco con manicotto	Attacco D20	Attacco per utensile 10mm
---	----------------	------------------------------

[Bussola attacco con manicotto D20/ 11mm](#)

Id prodotto : 11010085
Id prodotto precedente : W68510.0411

Categoria acces. portautensile Bussola attacco con manicotto	Attacco D20	Attacco per utensile 11mm
---	----------------	------------------------------

[Bussola attacco con manicotto D20/ 12mm](#)

Id prodotto : 10584331
Id prodotto precedente : W68510.0412

Categoria acces. portautensile Bussola attacco con manicotto	Attacco D20	Attacco per utensile 12mm
---	----------------	------------------------------

[Bussola attacco con manicotto D20/ 14mm](#)

Id prodotto : 10681512
Id prodotto precedente : W68510.0414

Categoria acces. portautensile Bussola attacco con manicotto	Attacco D20	Attacco per utensile 14mm
---	----------------	------------------------------

[Bussola attacco con manicotto D20/ 15mm](#)

Id prodotto : 10804219
Id prodotto precedente : W68510.0415

Categoria acces. portautensile Bussola attacco con manicotto	Attacco D20	Attacco per utensile 15mm
---	----------------	------------------------------

[Bussola attacco con manicotto D20/ 16mm](#)

Id prodotto : 10324366
Id prodotto precedente : W68510.0416

Categoria acces. portautensile Bussola attacco con manicotto	Attacco D20	Attacco per utensile 16mm
---	----------------	------------------------------

Altri accessori

[Frizione SP-006-0-WR513-11-2 Serie LP](#)

Id prodotto : 10837142
Id prodotto precedente : 474940.0112

10684441
W5190125

INDEX

Niples SP-006-1-WR013-11 Serie LP

Id prodotto : 10186287

Id prodotto precedente : 474946.25
