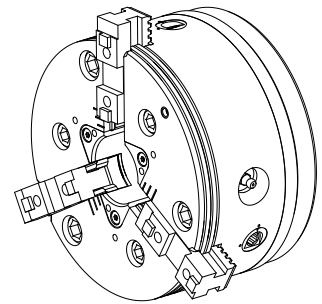


3-Backenfutter Rota THW PLUS 165-43 Z140

Technische Daten

Produkte INDEX TRAUB	G200.2 • G220 • C200 • R200 • G160.2
Spindeldurchlass	65mm
Bearbeitungsseite	Gegenspindel
Hersteller Produktlinie	ROTA THW PLUS 165-43 Z140
Spindelaufnahme	AP140
Spannmittelbaugröße	165
Hersteller Produktlinie	Schunk



Für dieses Produkt ist aktuell keine 3-Seiten-Ansicht verfügbar

Dokumente

Für dieses Produkt sind keine Downloads vorhanden

Zubehör

Zum Betrieb benötigt

[Zugrohradapter](#)

Artikel-Id : 10311423

frühere Artikel-Id : 908125.0331
