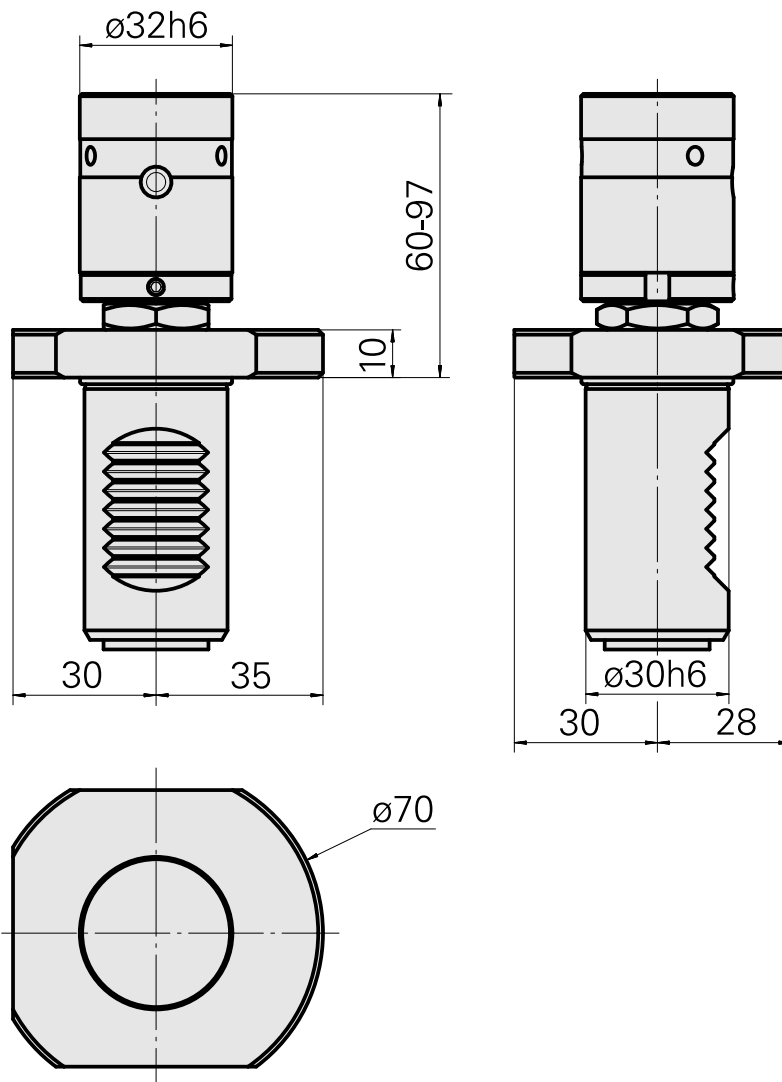


Werkstoffanschlag VDI 30, einstellbar, mitlaufend

Technische Daten

Schaft VDI	VDI 30
Antrieb	nicht angetrieben
Fixierung VDI	keine
180° wendbar	nein
Datenträger	Aufnahmebohrung prüfen
X [mm]	60 - 97
Y [mm]	-
Z [mm]	-
Produkte INDEX TRAUB	IT600 • TNA300



Dokumente

Für dieses Produkt sind keine Downloads vorhanden