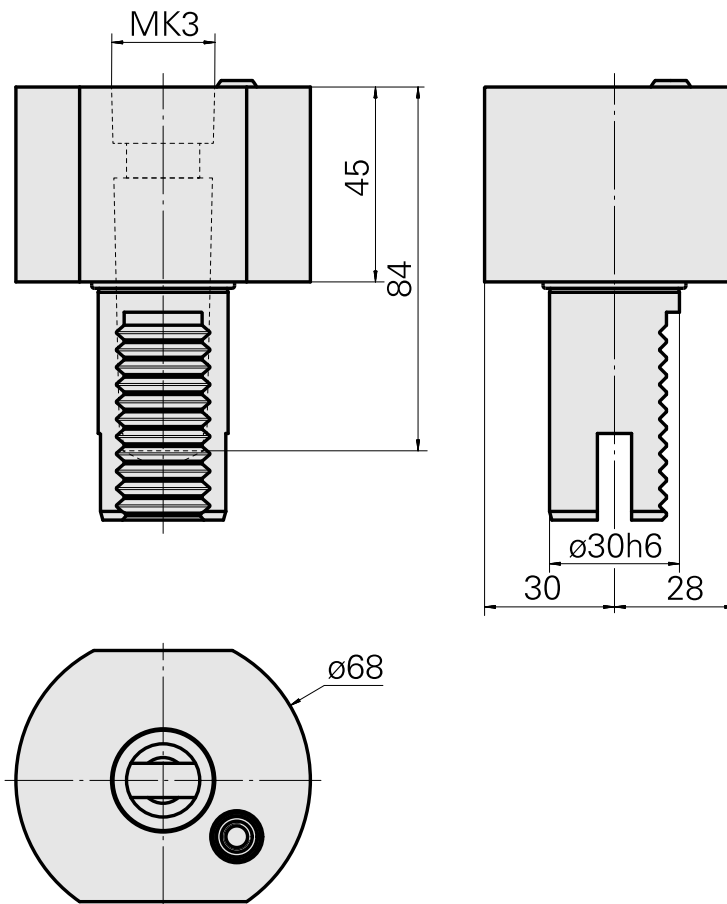
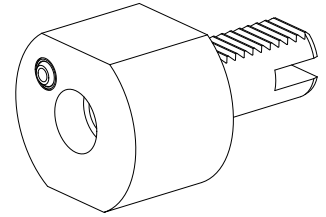


## Bohrhalter VDI 30 MK3

### Technische Daten

|                      |                                                        |
|----------------------|--------------------------------------------------------|
| Schaft VDI           | VDI 30                                                 |
| Antrieb              | nicht angetrieben                                      |
| Fixierung VDI        | keine                                                  |
| Kühlung              | außen                                                  |
| Druck                | 20 bar                                                 |
| Aufnahme             | MK3                                                    |
| 180° wendbar         | nein                                                   |
| Datenträger          | Aufnahmebohrung prüfen                                 |
| X [mm]               | 45                                                     |
| Y [mm]               | -                                                      |
| Z [mm]               | -                                                      |
| Produkte INDEX TRAUB | IT600 • V100 • V200 • V160C •<br>V160G • V300 • TNA300 |



## **Dokumente**

Für dieses Produkt sind keine Downloads vorhanden