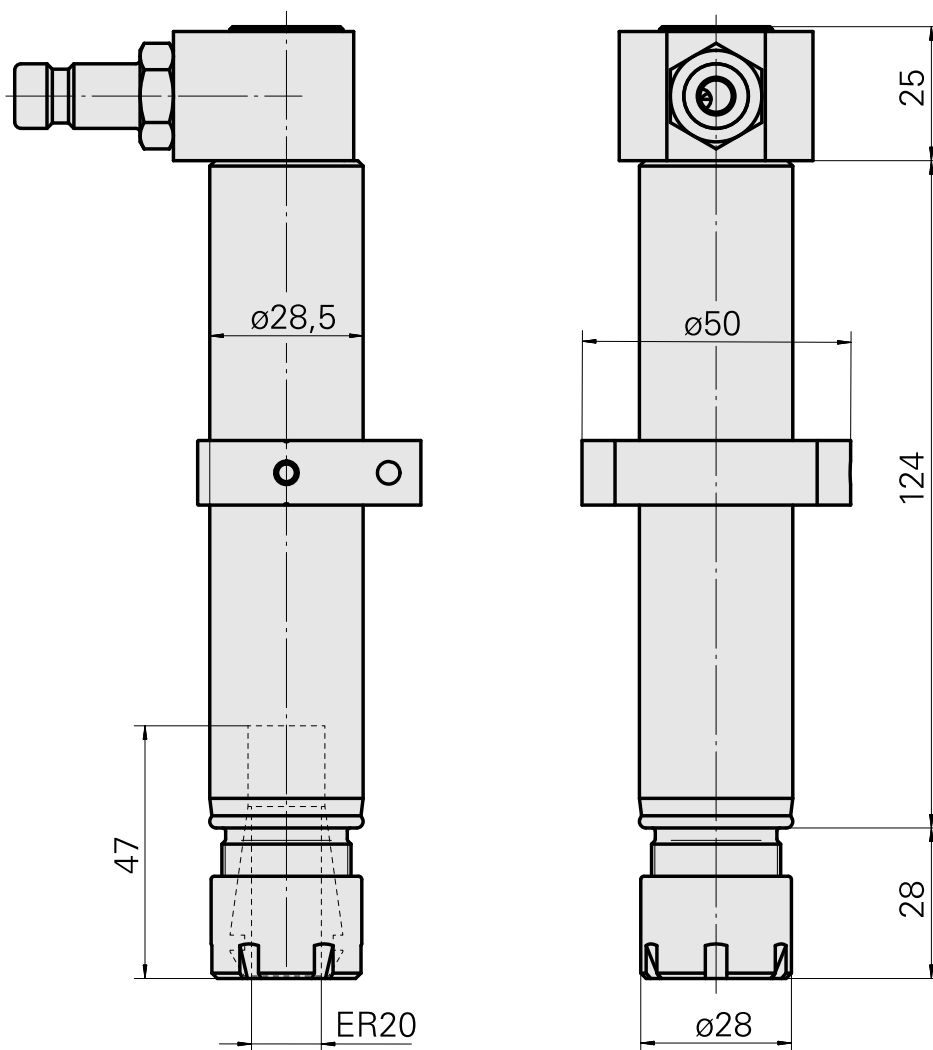
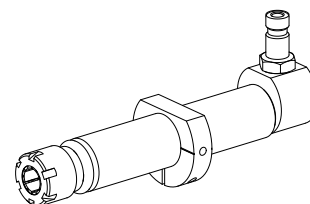


Porta-brocas ER20

Características técnicas

Acionamento	não acionado
Fixação MS	Trava de anel D28,5
Refrigeração	interno
Pressão (até)	80 bar
Recepção	ER20
X [mm]	-
Y [mm]	-
Z [mm]	-
Produtos INDEX TRAUB	A100 • MS16-6 • MS22-6 • MS22-8 • MS24-6 • MS16-6 Plus



Documentos

Não há downloads disponíveis para este produto

Acessórios

Necessário para operação

[Chave](#)

ID do produto : 10195062

ID anterior do produto : 490219.2201

PF Categoria de acessórios Ferramenta	Recepção ER20	Tipo de pinça de aperto ER 20	Fixação do tipo porca Rosca com diâmetro reduzido
Ferramenta para pinças Chaves de boca			

Acessórios opcionais

Tool holder accessories

[Porca tensora](#)

ID do produto : 10435531

ID anterior do produto : 901939.2201

PF Categoria de acessórios Garra	Recepção ER20	Tipo de pinça de aperto ER 20	Fixação do tipo porca Rosca com diâmetro reduzido
-------------------------------------	------------------	----------------------------------	---

Outros acessórios

[Clamping collet](#)

ID do produto : 10863981

ID anterior do produto : 901930.2---

[tapping tool collet ET-1-20](#)

ID do produto : 10418139

ID anterior do produto : 3234--

Porta pinça

ID do produto : 10135002
ID anterior do produto : W999066-

Pinça de aperto, selado

ID do produto : 10919110
ID anterior do produto : W999084-

Embreagem SP-006-0-WR513-11-2 Serie LP

ID do produto : 10837142
ID anterior do produto : 474940.0112

Niple SP-006-1-WR013-11 Serie LP

ID do produto : 10186287
ID anterior do produto : 474946.25
