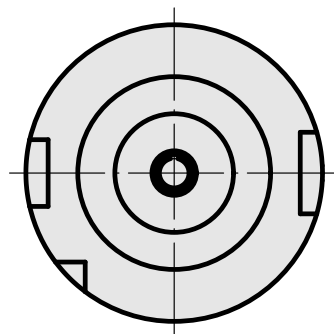
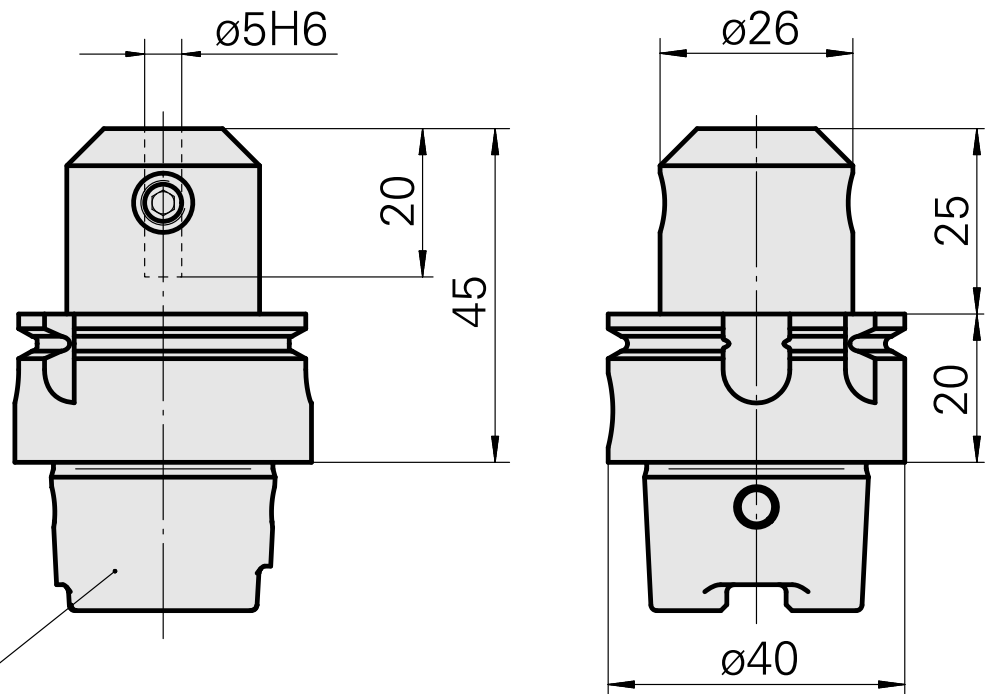
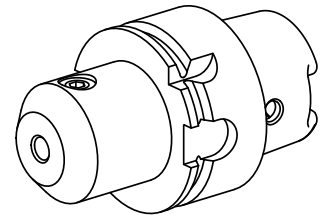


Bohrhalter HSK 40 A DIN 1835 B/E D5

Caratteristiche tecniche

Schaft HSK	HSK 40
Form HSK	A
Aufnahme	DIN 1835 B/E D5
Kühlung	innen
Druck	80 bar
X [mm]	60
Produkte INDEX TRAUB	G160 • V100 • G200.2 • R200 • TNX65/42 • G220.3 • TNX220.3



Documenti

Non sono disponibili download per questo prodotto

Accessori

Necessario per l'esercizio

[Chiave a tubo quadro](#)

Id prodotto : 10532354

Id prodotto precedente : WS7400.0010

Categoria acces. portautensile	Attacco HSK 40 A/C
Strumento per adattatore KSS	

Accessori opzionali

Tool holder accessories

[Set adattatore refrigerante](#)

Id prodotto : 10581780

Id prodotto precedente : WS7400.0020

Categoria acces. portautensile	Attacco HSK 40 A/C
Kit trasporto lubrorefrigeran.	

[Adduzione refrigerante, massimo 120 bar](#)

Id prodotto : 12024083

Id prodotto precedente :

Categoria acces. portautensile	Attacco HSK 40 A/C
Kit trasporto lubrorefrigeran.	