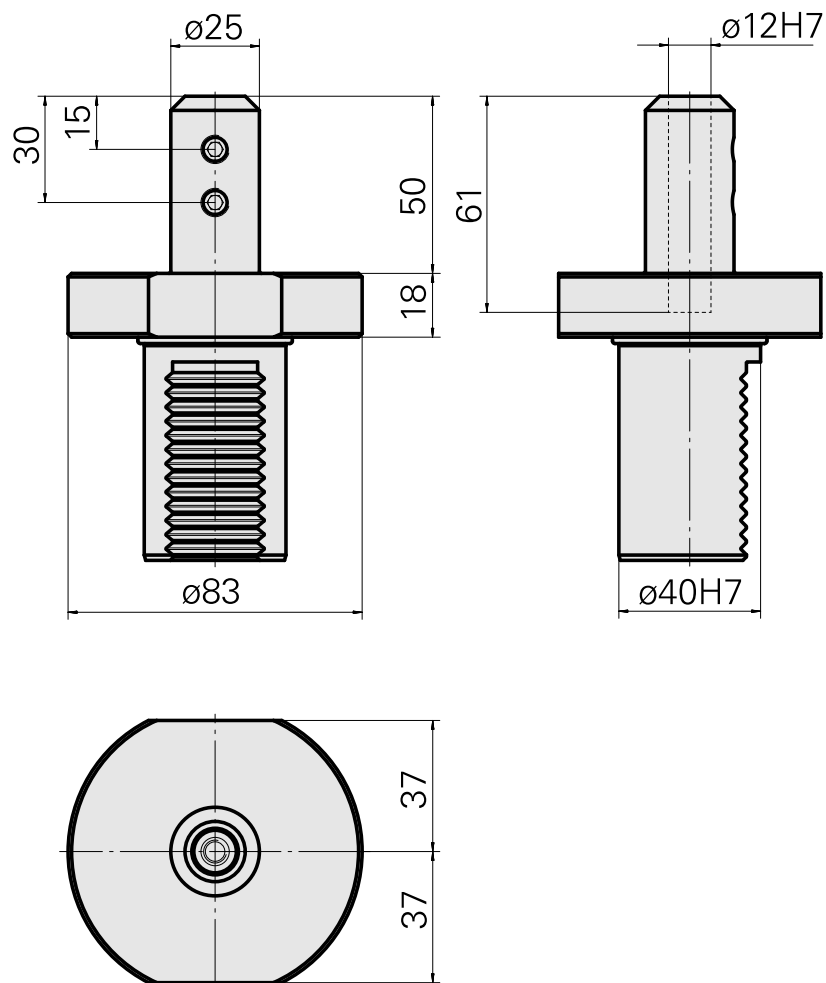
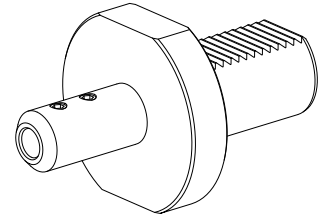


Bohrhalter, Speziell für Beschriftungswerkzeug WriteStar

Technische Daten

Schaft VDI	VDI 40
Antrieb	nicht angetrieben
Fixierung VDI	keine
Aufnahme	D12
180° wendbar	nein
X [mm]	68
Y [mm]	-
Z [mm]	-
Produkte INDEX TRAUB	G300 • G400 • V200 • G250 • V160C • V160G • V300 • TNA400 • B400 • B500 • TNA500.2 • TNA400.2 • G420 • G400.2 • G500 • G520 • TNA400.3 • B400.3 • B500.3 • TNA500.3



Dokumente

Für dieses Produkt sind keine Downloads vorhanden

Zubehör

Optionales Zubehör

Zubehör für Werkzeughalter

[Beschriftungswerkzeug, X,D12, Spitzenwinkel/-radius 90°/R0,5mm](#)

Artikel-Id : 10448780

frühere Artikel-Id : W9990300

WZH Zubehörkategorie	Werkzeugaufnahme
Beschriftungswerkzeug	12mm