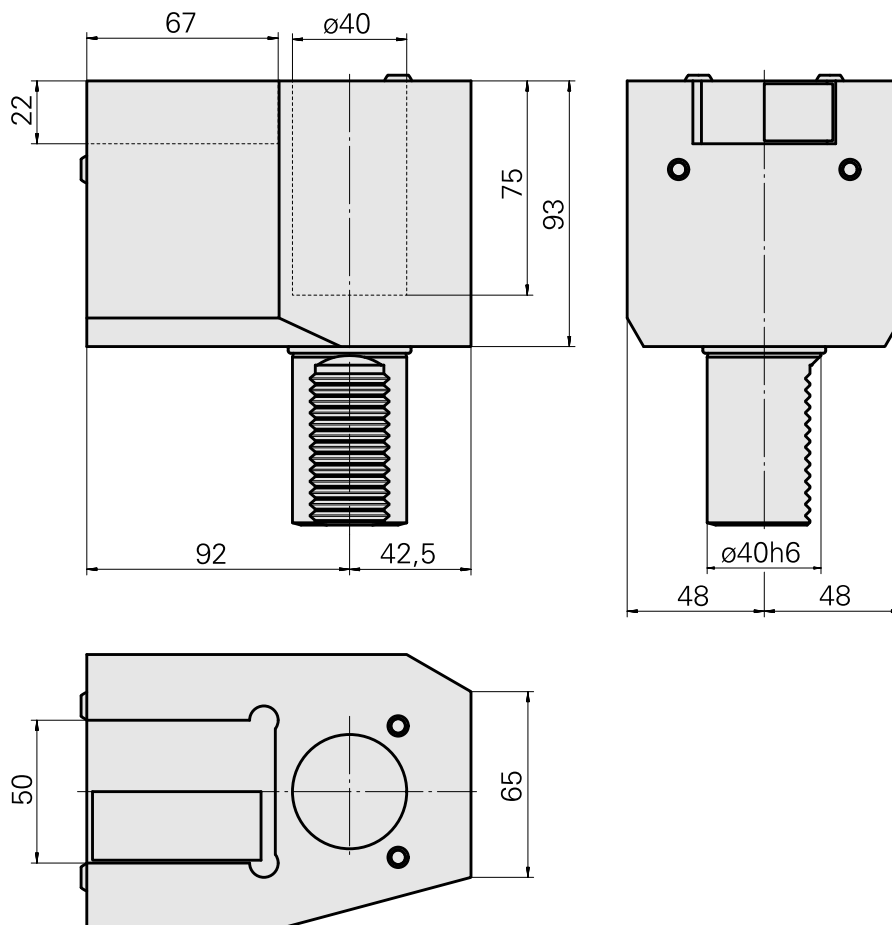
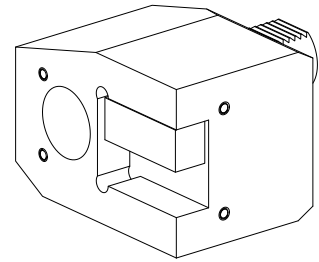


## Bohr- und Drehhalter VDI 40 D40/Vierkant

### Technische Daten

<b>Schaft VDI</b>	VDI 40
<b>Antrieb</b>	nicht angetrieben
<b>Fixierung VDI</b>	keine
<b>Kühlung</b>	außen
<b>Druck</b>	40 bar
<b>Aufnahme</b>	D40/Vierkant 25x25
<b>180° wendbar</b>	nein
<b>X [mm]</b>	93
<b>Y [mm]</b>	–
<b>Z [mm]</b>	92
<b>Produkte INDEX TRAUB</b>	TNA400 • B400 • B500 • TNA500.2 • TNA400.2 • TNA400.3 • B400.3 • B500.3 • TNA500.3



---

## Dokumente

Für dieses Produkt sind keine Downloads vorhanden

## Zubehör

Optionales Zubehör

**weiteres Zubehör**

### [Aufnahmebuchse mit Bund D40](#)

Artikel-Id : 10480161  
frühere Artikel-Id : W64222.41--

---

### [Aufnahmebuchse D40 2x Bohrung](#)

Artikel-Id : 10159790  
frühere Artikel-Id : W64220.02--

---

### [Aufnahmebuchse D40 3x Bohrung](#)

Artikel-Id : 10789882  
frühere Artikel-Id : W64221.14--

---

### [Kühlmittelsatz](#)

Artikel-Id : 10090727  
frühere Artikel-Id : W9990343

---

### [SPANNSCHLUESSEL Kühlmitteldüse f. Kühlmittelsatz W9990343](#)

Artikel-Id : 10466546  
frühere Artikel-Id : SW000257

---