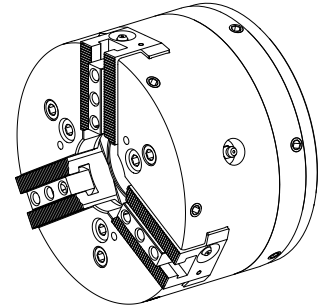


3-Backenfutter KFD-HS160-46

Technische Daten

Produkte INDEX TRAUB	C200 • G220 • R200
Spindeldurchlass	46mm
Bearbeitungsseite	Hauptspindel • Gegenspindel
Hersteller Produktlinie	KFD-HS160-46
Spindelaufnahme	AP140
Hersteller Produktlinie	Roehm



Für dieses Produkt ist aktuell keine 3-Seiten-Ansicht verfügbar

Dokumente

Für dieses Produkt sind keine Downloads vorhanden

Zubehör

Optionales Zubehör

O-Ringe

[O-RING 67X2,5 B70SH](#)

Artikel-Id : 10633169
frühere Artikel-Id : 479105.6702

Hersteller Produktlinie Trelleborg	TSS Werkstoffnr. N7024	Schnurstärke 2.5 Millimeter	Hersteller Produktlinie O-Ring
---------------------------------------	---------------------------	--------------------------------	-----------------------------------

[O-RING 72,69X2,62 V70SH](#)

Artikel-Id : 10322342
frühere Artikel-Id : 479103.0722

Hersteller Produktlinie Trelleborg	TSS Werkstoffnr. V70GA	Schnurstärke 2.62 Millimeter	Hersteller Produktlinie O-Ring
---------------------------------------	---------------------------	---------------------------------	-----------------------------------

weiteres Zubehör

[Backensatz HART \(3Backen\) ID-Nr 046404 \(3x 116747\)](#)

Artikel-Id : 10627887
frühere Artikel-Id : 908127.2941

[Backensatz WEICH \(3Backen\) Id.Nr 046403 \(3x 116735\)](#)

Artikel-Id : 10645157
frühere Artikel-Id : 908127.2951

[Adapter D65 für KFD-HS160/Z140 D65 G160](#)

Artikel-Id : 10597214
frühere Artikel-Id : 908127.8421

Fußschalter 2 2m Hauptspindel gesteckt

Artikel-Id : 10128625
frühere Artikel-Id : GL4502.2340

Backen-Ausdrehringe RotorRi L Standard-Umfang bis Ø250mm

Artikel-Id : 10362531
frühere Artikel-Id : W9991012

Backen-Ausdrehringe RotorRi L Premium-Umfang bis Ø250mm

Artikel-Id : 10422192
frühere Artikel-Id : W9991013
