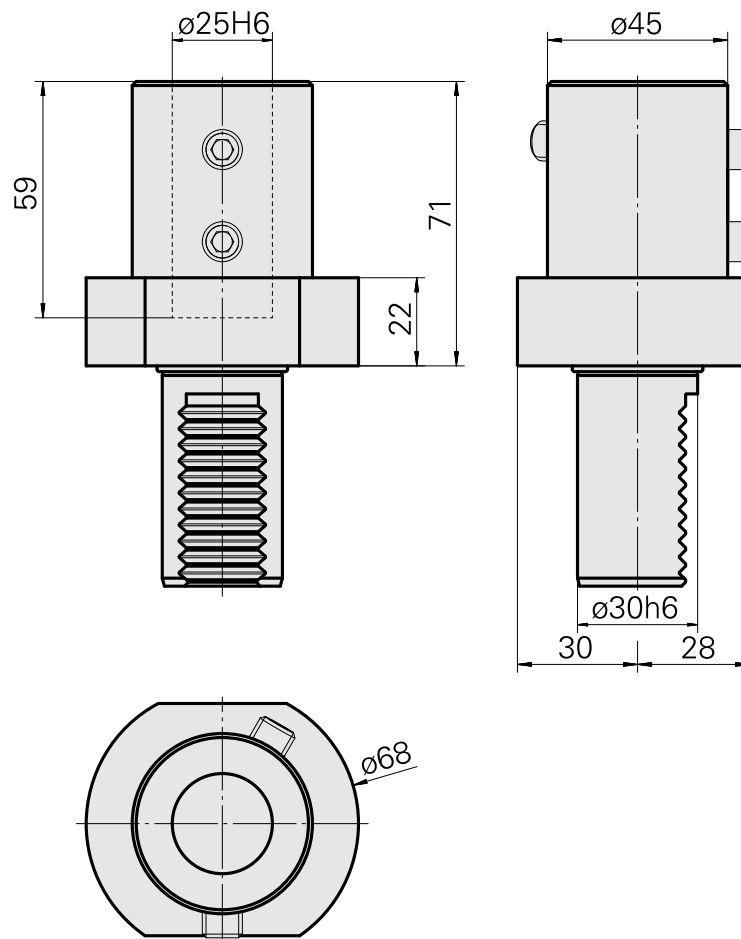
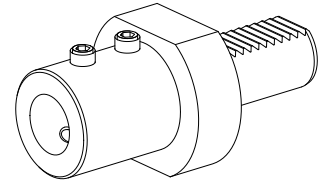


## Porta-brocas VDI 30 DIN 1835 B/E D25, Formato E1

### Características técnicas

|                      |                              |
|----------------------|------------------------------|
| Haste VDI            | VDI 30                       |
| Acionamento          | não acionado                 |
| Fixação VDI          | nenhuma                      |
| Refrigeração         | interno                      |
| Pressão (até)        | 80 bar                       |
| Recepção             | DIN 1835 B/E D25             |
| Reversível em 180°   | não                          |
| Data carrier         | verificar furação alojamento |
| X [mm]               | 71                           |
| Y [mm]               | -                            |
| Z [mm]               | -                            |
| Produtos INDEX TRAUB | TNA300                       |



## Documentos

Não há downloads disponíveis para este produto

## Acessórios

Acessórios opcionais

**Outros acessórios**

[Parafuso sem cabeça](#)

ID do produto : 10371318

ID anterior do produto : W00013.0039

---