

## WFB 20-12 Schrumpfaufnahme D3, 2-teilige Ausführung

### Données techniques

PF Categoria de acessórios

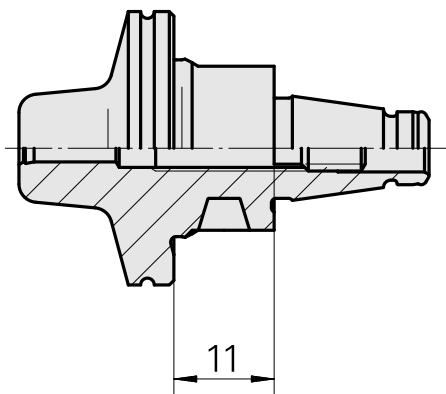
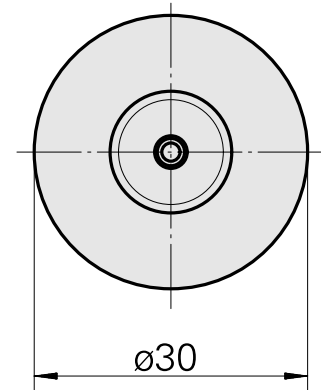
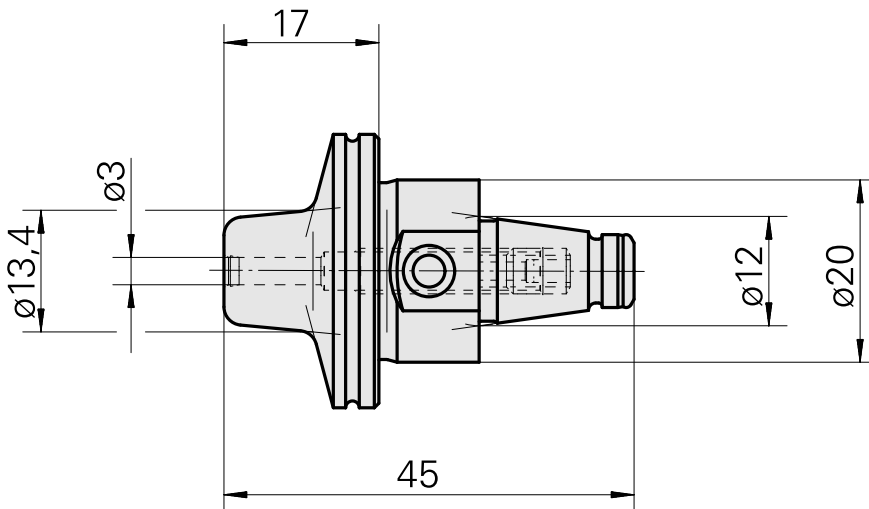
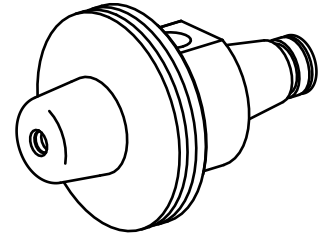
WFB 20-12

Recepção

Montagem ajustamento quente D3

Inserções de troca rápida

consumo reduzido



## **Documents**

Aucun téléchargement n'est disponible pour ce produit

## **Accessoires**

Accessoires optionnels

**Autres accessoires**

[Vis de réglage M 5x10](#)

ID produit : 10674886

Ancienne ID produit : 326793

---