

Adapter Voreinst/INDEX CAPTO C3

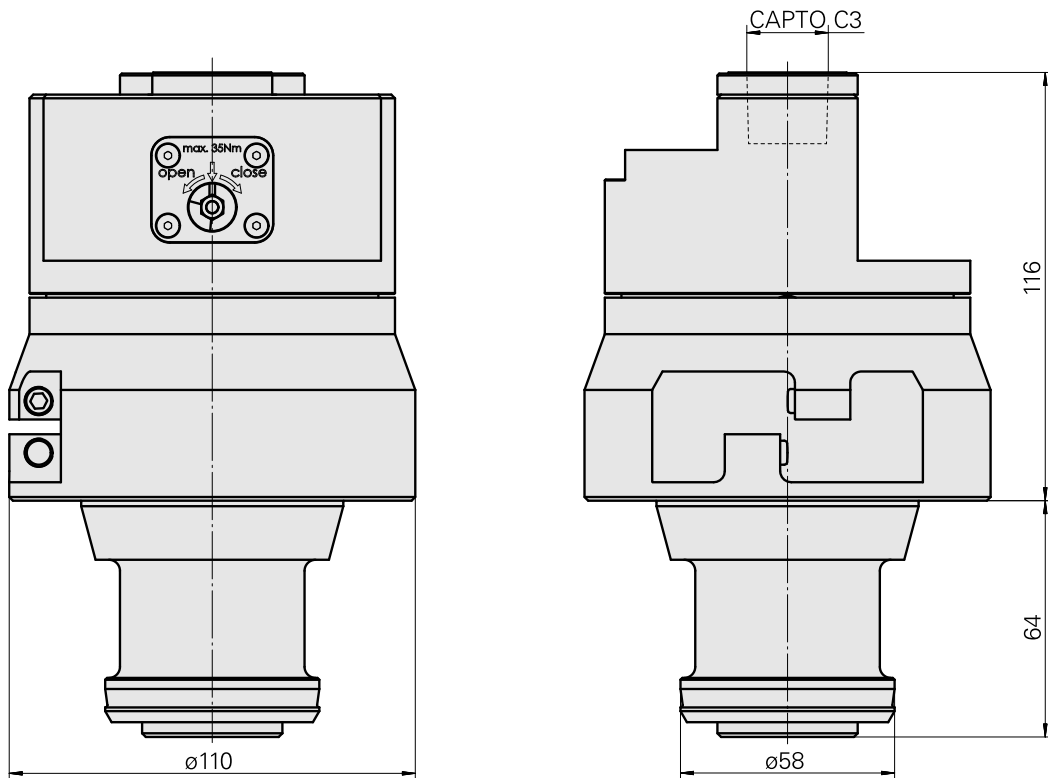
Technische Daten

WZH Zubehörkategorie

Adapter für Voreinstellklotz

Werkzeugaufnahme

INDEX CAPTO C3



Dokumente

Für dieses Produkt sind keine Downloads vorhanden