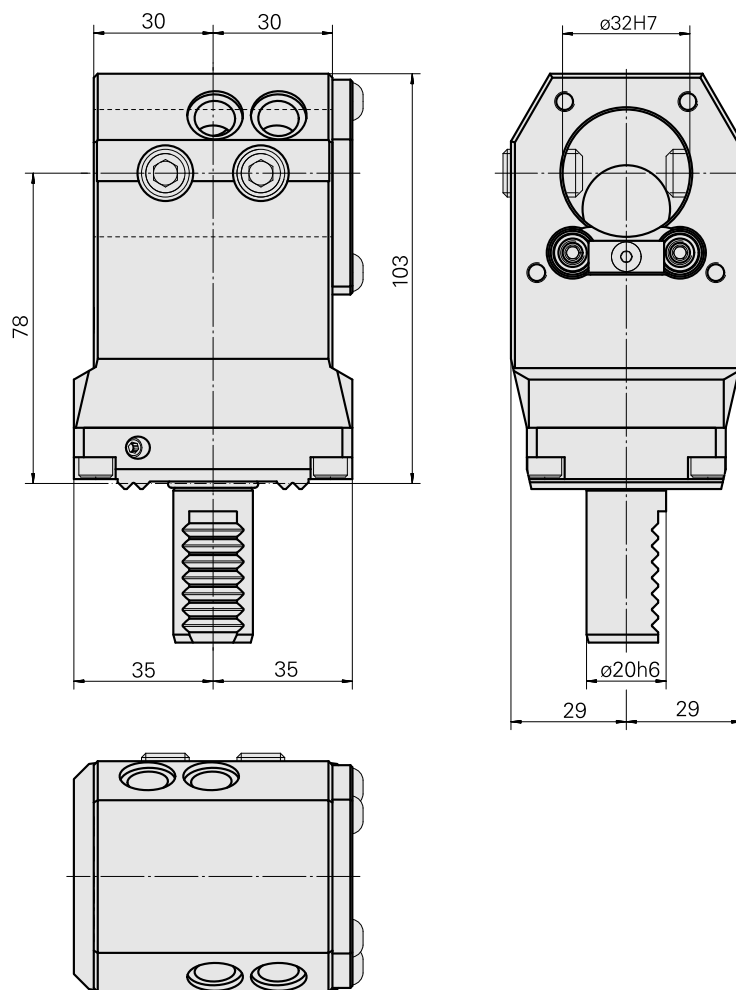
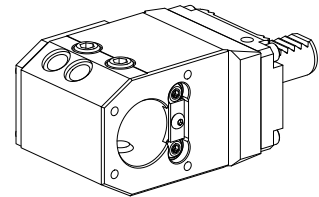


## Bohrhalter VDI 20 DIN 1835 B/E D32

### Technische Daten

Schaft VDI	VDI 20
Antrieb	nicht angetrieben
Fixierung VDI	W-Verzahnung
Kühlung	außen und innen
Druck	40 bar
Aufnahme	DIN 1835 B/E D32
180° wendbar	nein
X [mm]	78
Y [mm]	–
Z [mm]	30
Produkte INDEX TRAUB	C100



---

## Dokumente

Für dieses Produkt sind keine Downloads vorhanden

## Zubehör

Optionales Zubehör

### Zubehör für Werkzeughalter

#### [Anschlag mit Zentrierspitze](#)

Artikel-Id : 10890013  
frühere Artikel-Id : W9990164

WZH Zubehörkategorie	Aufnahme
Führungsspitze	D32

### weiteres Zubehör

#### [Aufnahmebuchse mit Bund D32](#)

Artikel-Id : 10505810  
frühere Artikel-Id : W63221.40--

---

#### [Aufnahmebuchse D32](#)

Artikel-Id : 10022842  
frühere Artikel-Id : W63220.02--

---

#### [Dichtung 6D x 12D x 10,5](#)

Artikel-Id : 10478680  
frühere Artikel-Id : W67221.4196

---

#### [Kugelspritzdüse D12 M6 12D/M6](#)

Artikel-Id : 10602750  
frühere Artikel-Id : 474550.0101

---

#### [Halteblech 8x19x1,5](#)

Artikel-Id : 10669690  
frühere Artikel-Id : W67222.4108

---

10655688  
W1150021

**INDEX**

---

Schraube-Innensechsrund M 4x 10 A2K

Artikel-Id : 10485258

frühere Artikel-Id : 410214.0410

---