

Aufnahme HSK40

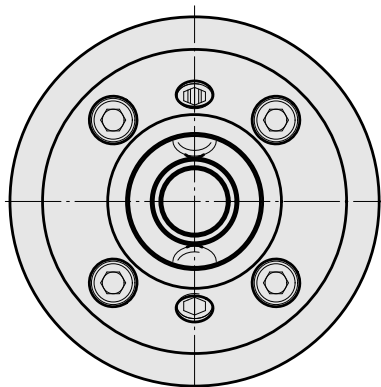
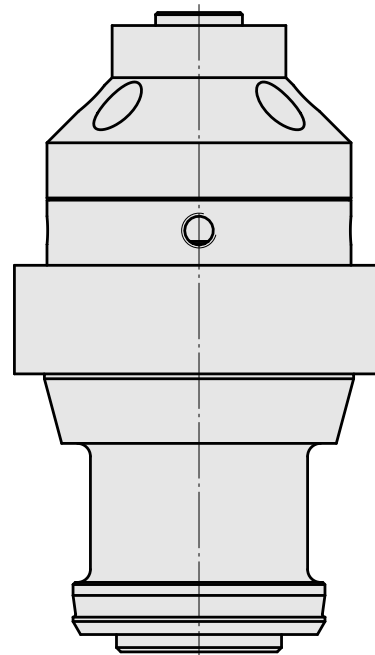
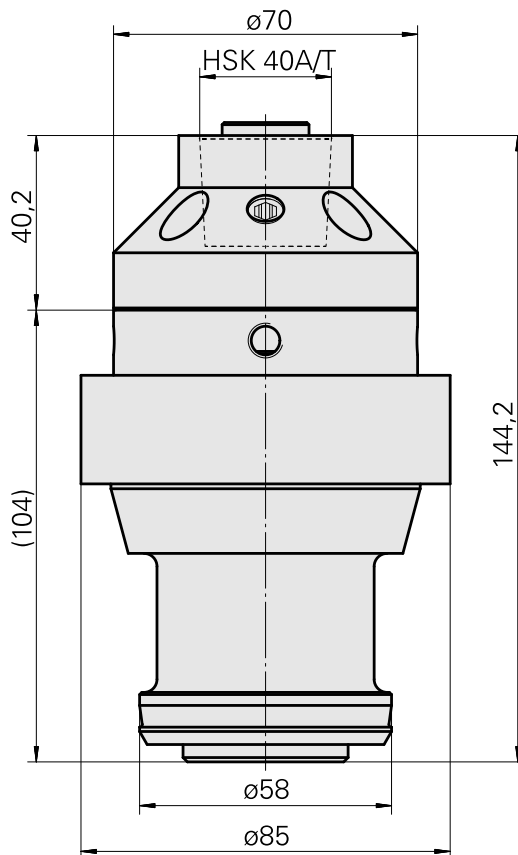
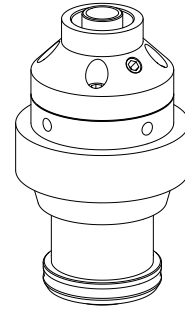
Technische Daten

WZH Zubehörkategorie

Adapter für Voreinstellklotz

Werkzeugaufnahme

HSK 40



Dokumente

Für dieses Produkt sind keine Downloads vorhanden