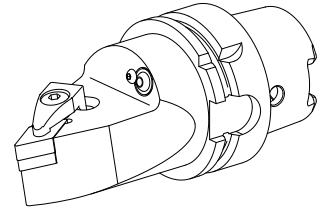


## Drehhalter HSK 63 T für DN.. 1506..

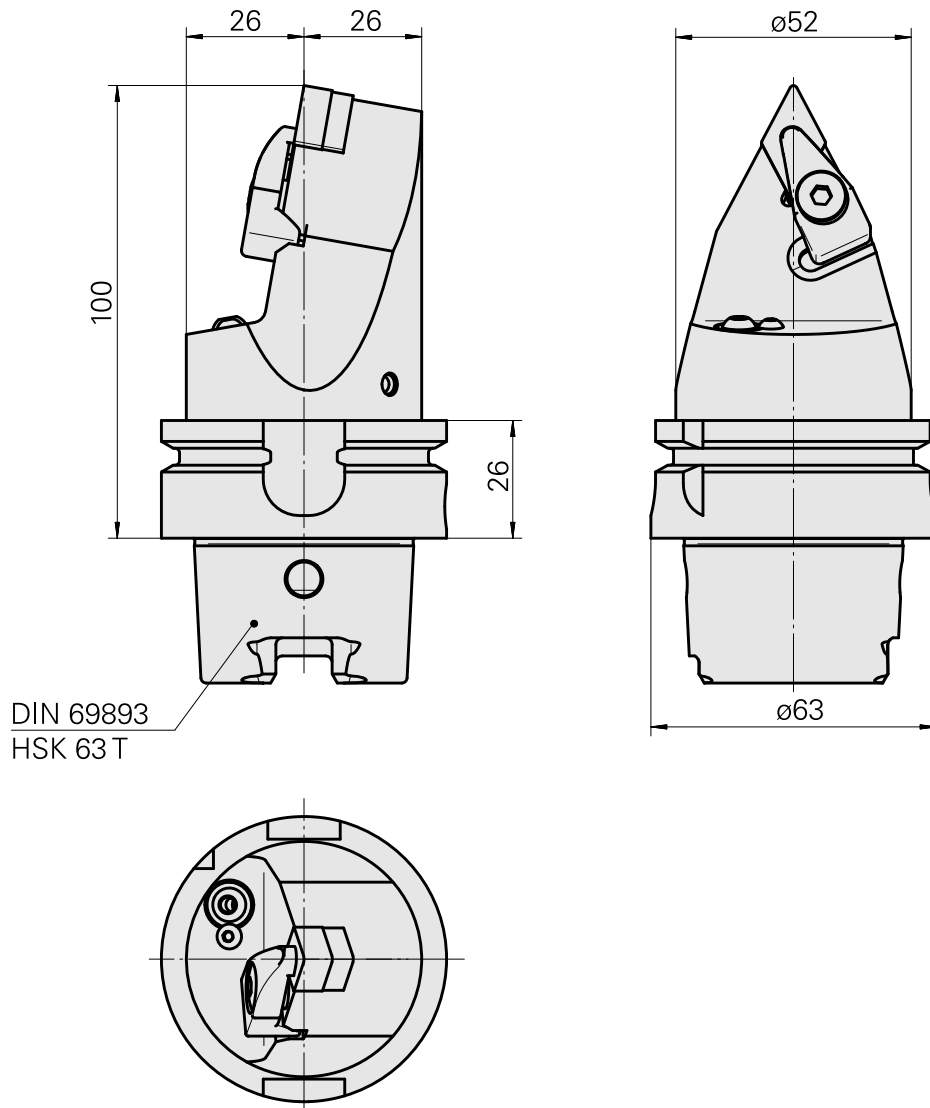
### Technische Daten

<b>Schaft HSK</b>	HSK 63
<b>Form HSK</b>	T
<b>Aufnahme</b>	für DN.. 1506..
<b>Kühlung</b>	außen
<b>Druck</b>	80 bar
<b>X [mm]</b>	100
<b>Produkte INDEX TRAUB</b>	G220 • R300 • G420 • G520 • G320.2 • G220.3 • TNX220.3 • G320.3 compact



### Hinweis

Nicht geeignet für INDEX G160, G250 und G400!



---

## Dokumente

Für dieses Produkt sind keine Downloads vorhanden

## Zubehör

Zum Betrieb benötigt

### STECKSCHLÜSSEL

Artikel-Id : 10352082  
frühere Artikel-Id : WS7800.0010

WZH Zubehörkategorie	Aufnahme
Werkzeug für KSS- Übergabesatz	HSK 63 A/C

### Optionales Zubehör

#### Zubehör für Werkzeughalter

### Kühlmitteladapter-Satz HSK-A63

Artikel-Id : 11074450  
frühere Artikel-Id : WS7800.0020

WZH Zubehörkategorie	Aufnahme
Kühlschmierstoff- Übergabesatz	HSK 63 A/C

### Kühlmittelübergabesatz HSK63, max. 120bar

Artikel-Id : 12024087  
frühere Artikel-Id :

WZH Zubehörkategorie	Aufnahme
Kühlschmierstoff- Übergabesatz	HSK 63 A/C

#### weiteres Zubehör

### Spannschraube 17843020

Artikel-Id : 10701191  
frühere Artikel-Id : W00013.0033

---

---

[Schraube 17845040](#)

Artikel-Id : 10881665  
frühere Artikel-Id : W00013.0034

---

[Spannhebel 17841205](#)

Artikel-Id : 10484952  
frühere Artikel-Id : W00014.0014

---

[Feder für Klemmung 17842160](#)

Artikel-Id : 10307247  
frühere Artikel-Id : W00019.0104

---

[Unterlegplatte 17844105](#)

Artikel-Id : 10229263  
frühere Artikel-Id : W00019.0145

---