

## 切槽刀架 **MS16** 切槽溜板 成形车刀 **AWN 28, 8°, X.2**

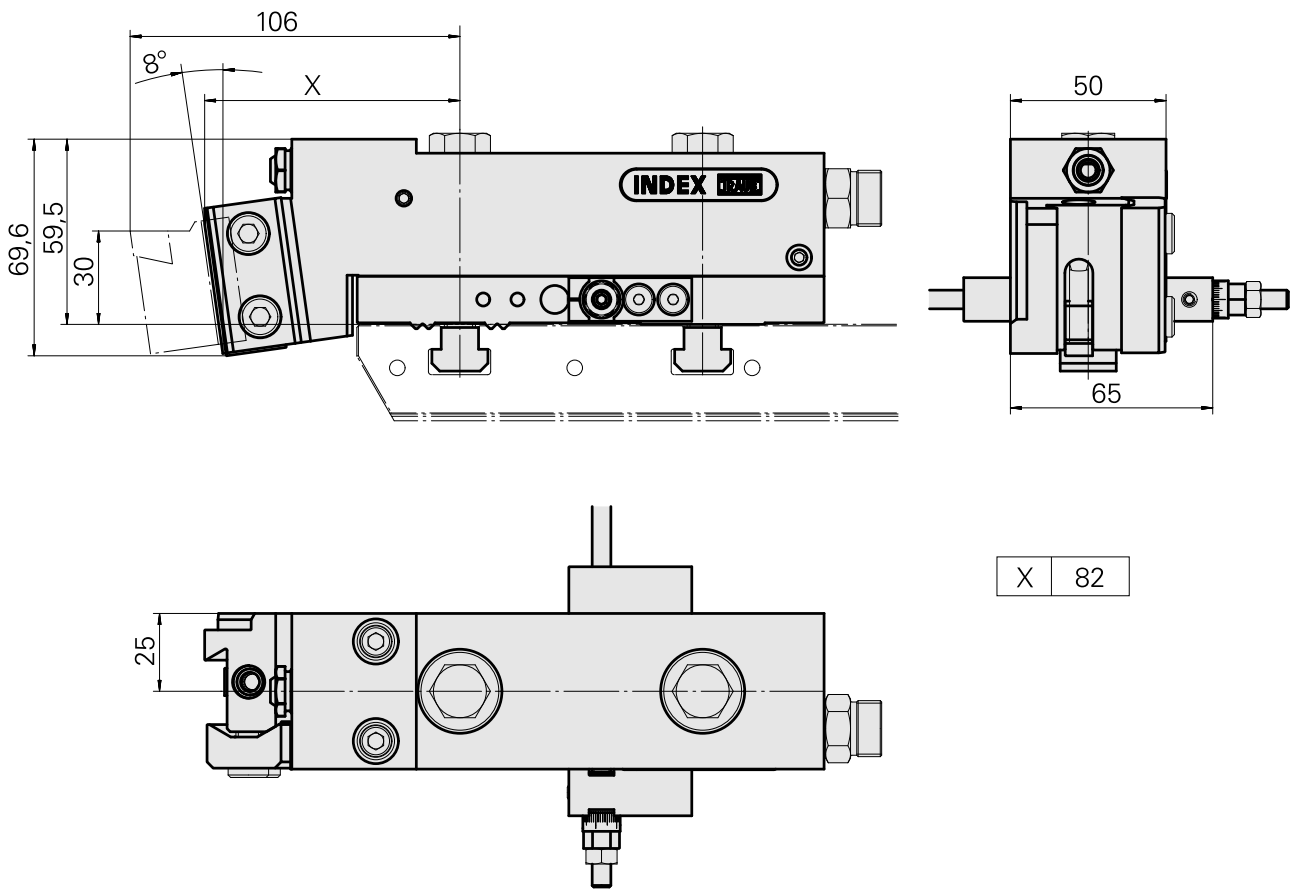
### 技术特点

<b>MS</b> 系列溜板系统	MS16 切槽溜板
驱动装置	非动力式
固定装置 <b>MS</b>	W形齿
冷却	外冷
压力	80 bar
方向	反转
夹具	成形车刀 AWN 28
<b>X [mm]</b>	82
<b>Y [mm]</b>	—
<b>Z [mm]</b>	25
<b>INDEX TRAUB</b> 产品	MS16-6 • MS16-6 Plus



### 备注

只能安装在INDEX MS16-6的位置x.2 !



---

## 文件

产品提示

[DE \(pdf\)](#)

[EN \(pdf\)](#)

[FR \(pdf\)](#)

[PT \(pdf\)](#)

## 附件

### 可选附件

其他附件

#### [Locking screw VSTI R 1/4-ED](#)

产品ID : 10886676

以前的产品ID : 410773.0025

---

#### [Ball nozzle](#)

产品ID : 11031912

以前的产品ID : W67500.3208

---

#### [Hollow screw M14x1](#)

产品ID : 10105238

以前的产品ID : W67530.0818

---

#### [Bush 10 D x 6 D x 12,5](#)

产品ID : 10670360

以前的产品ID : W67530.0824

---

#### [Nozzle M6 mit D1,6](#)

产品ID : 10147428

以前的产品ID : W00019.0216

---

10649905  
W5190205

**INDEX**

---

Stop Feineinstellung; klein

产品ID : 10786502  
以前的产品ID : W9990769

---