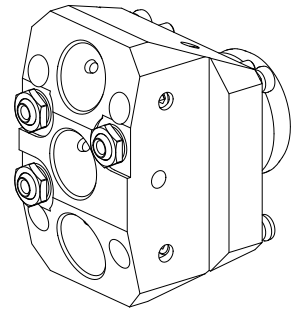


## Supporto di base KPS 45 D24, triplo

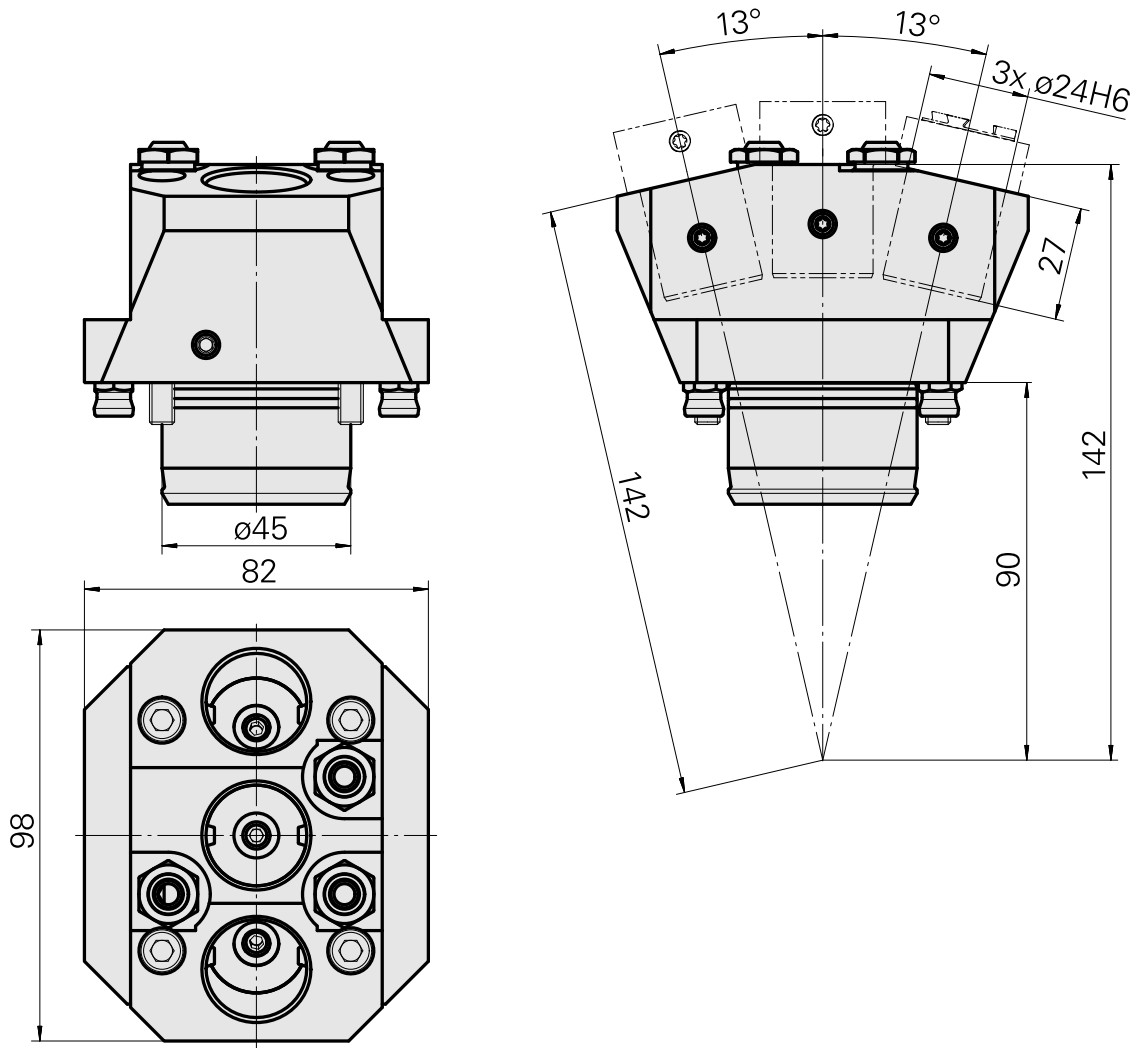
### Caratteristiche tecniche

<b>Gambo KPS</b>	KPS 45
<b>Azionamento</b>	non azionato
<b>Raffreddamento</b>	esterno e interno
<b>Attacco</b>	D24
<b>Pressione</b>	80 bar
<b>X [mm]</b>	52
<b>Y [mm]</b>	±13°
<b>Z [mm]</b>	0
<b>Prodotti INDEX TRAUB</b>	TNL18



### Istruzioni

Speciale per macchine TNL TRAUB dotate di torretta con un asse B!



## Documenti

Non sono disponibili download per questo prodotto

## Accessori

Necessario per l'esercizio

### [Prolungamento mandrino, L = 100 mm](#)

Id prodotto : 10346684

Id prodotto precedente : W9990559

Categoria acces. portautensile Tubo del lubrorefrigerante	Attacco M6
--	---------------

## Accessori opzionali

### **Tool holders with compact shank**

### [Attacco ER16](#)

Id prodotto : 10095257

Id prodotto precedente : W9990703

Azionamento non azionato	Raffreddamento interno	Attacco ER16	Pressione 80 bar
X [mm] 12	Y [mm] -	Z [mm] -	Prodotti INDEX TRAUB TNL18 • TNL20 • TNL32-11 compact • TNL20-11 • TNL32 compact • TNK40.2-10 • TNL20.2 • TNK40.2

---

### Attacco WFB 20-12

Id prodotto : 10271745

Id prodotto precedente : W9990704

Azionamento non azionato	Raffreddamento interno	Attacco WFB 20-12	Pressione 80 bar
X [mm] 15	Y [mm] -	Z [mm] -	Prodotti INDEX TRAUB TNL18 • TNL20 • TNL32-11 compact • TNL20-11 • TNL32 compact • TNK40.2-10 • TNL20.2 • TNK40.2

### **Altri accessori**

#### Ugello Palla

Id prodotto : 11031912

Id prodotto precedente : W67500.3208

---

#### Vite ad incavo M14x1

Id prodotto : 10105238

Id prodotto precedente : W67530.0818

---

#### Bussola 10 D x 6 D x 12,5

Id prodotto : 10670360

Id prodotto precedente : W67530.0824

---

#### Ugello M6 mit D1,6

Id prodotto : 10147428

Id prodotto precedente : W00019.0216

---