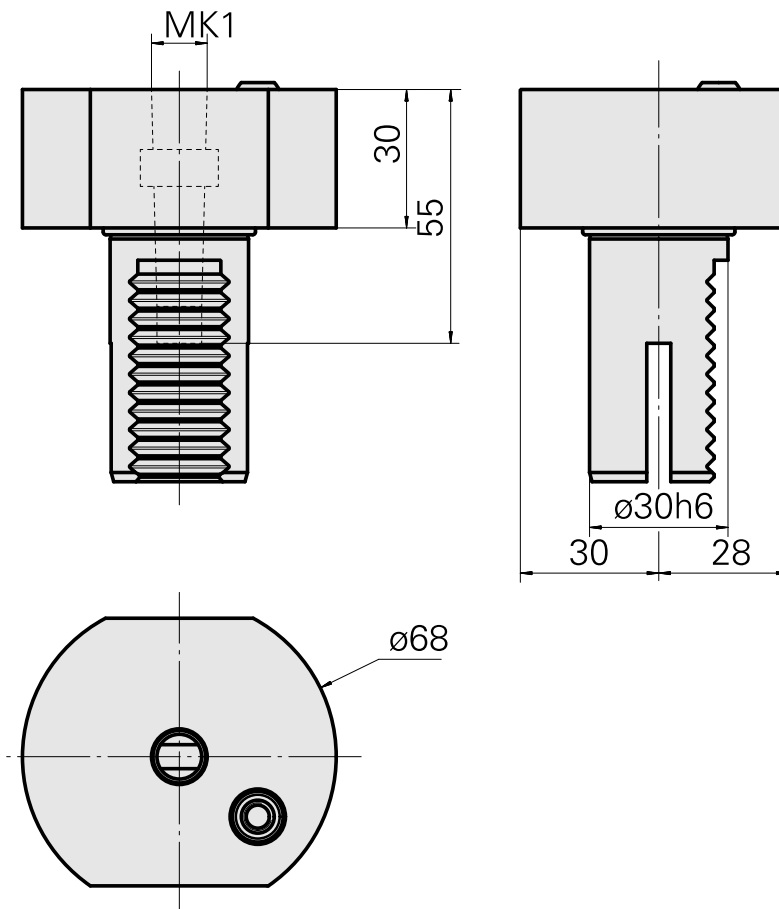
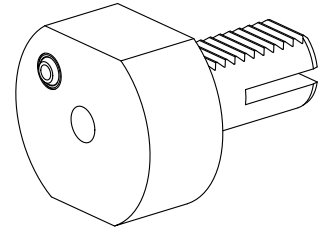


Bohrhalter VDI 30 MK1

Technische Daten

Schaft VDI	VDI 30
Antrieb	nicht angetrieben
Fixierung VDI	keine
Kühlung	außen
Druck	20 bar
Aufnahme	MK1
180° wendbar	nein
Datenträger	Aufnahmebohrung prüfen
X [mm]	30
Y [mm]	-
Z [mm]	-
Produkte INDEX TRAUB	IT600 • V100 • V200 • V160C • V160G • V300 • TNA300



Dokumente

Für dieses Produkt sind keine Downloads vorhanden

Zubehör

Optionales Zubehör

weiteres Zubehör

[Kugelspritzdüse D 14 M6 14D/M6](#)

Artikel-Id : 10358770

frühere Artikel-Id : 474550.0121
