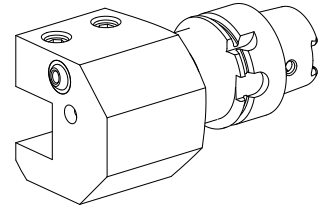


Drehhalter HSK 40 T Vierkant 20x20

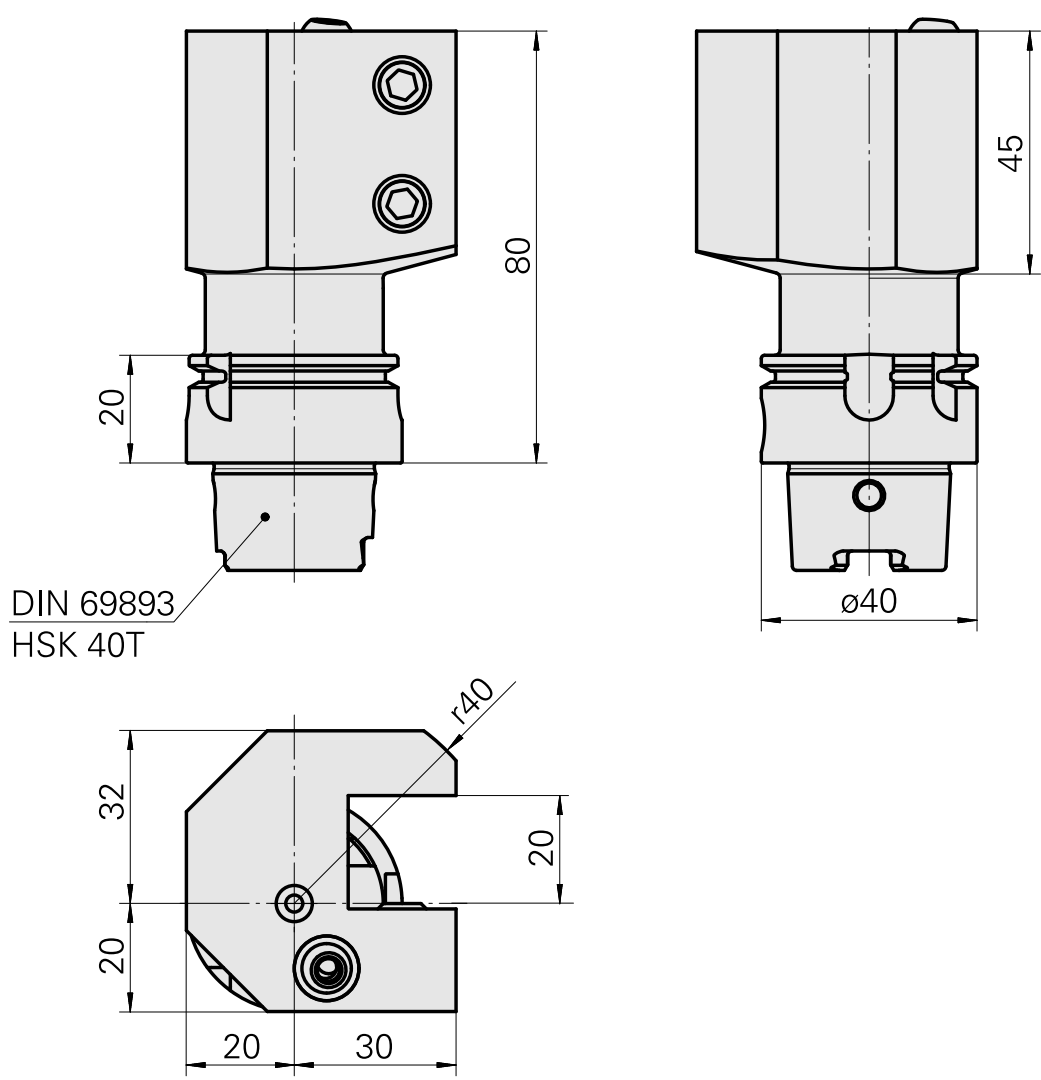
Technische Daten

Schaft HSK	HSK 40
Form HSK	T
Aufnahme	Vierkant 20x20
Kühlung	außen
Druck	50 bar
X [mm]	80
Z [mm]	30
Produkte INDEX TRAUB	G220.3 • G220 • R200 • TNX220.3



Hinweis

Nicht geeignet für INDEX G160, G250 und G400! Die benachbarten Stationen im Werkzeugmagazin sind nur eingeschränkt nutzbar!



Dokumente

Für dieses Produkt sind keine Downloads vorhanden

Zubehör

Zum Betrieb benötigt

[Steckschlüssel HSK A40](#)

Artikel-Id : 10532354
frühere Artikel-Id : WS7400.0010

WZH Zubehörkategorie	Aufnahme
Werkzeug für KSS- Übergabesatz	HSK 40 A/C

Optionales Zubehör

Zubehör für Werkzeughalter

[Kühlmittelübergabesatz HSK A40](#)

Artikel-Id : 10581780
frühere Artikel-Id : WS7400.0020

WZH Zubehörkategorie	Aufnahme
Kühlschmierstoff- Übergabesatz	HSK 40 A/C

[Kühlmittelübergabesatz HSK40 max.120bar, max. 120bar](#)

Artikel-Id : 12024083
frühere Artikel-Id :

WZH Zubehörkategorie	Aufnahme
Kühlschmierstoff- Übergabesatz	HSK 40 A/C

[Winkel 20/12 MM, Höhe 8 mm, Breite 8 mm](#)

Artikel-Id : 10271441
frühere Artikel-Id : W63300.0010

WZH Zubehörkategorie	Aufnahme
Ausgleichswinkel	Vierkant 20x20

10623589
W2350005

INDEX

Winkel 20/16 MM, Höhe 4 mm, Breite 4 mm

Artikel-Id : 10135472

frühere Artikel-Id : W63300.0020

WZH Zubehörkategorie

Ausgleichswinkel

Aufnahme

Vierkant 20x20