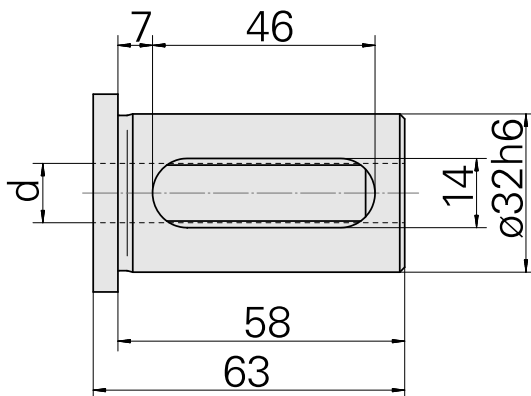
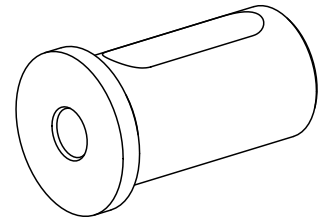


Mounting sleeve with collar D32/ 15mm

技术特点

刀座附件类别
夹具
刀具夹具

带肩安装套
D32
15mm



文件

没有针对此产品的任何下载