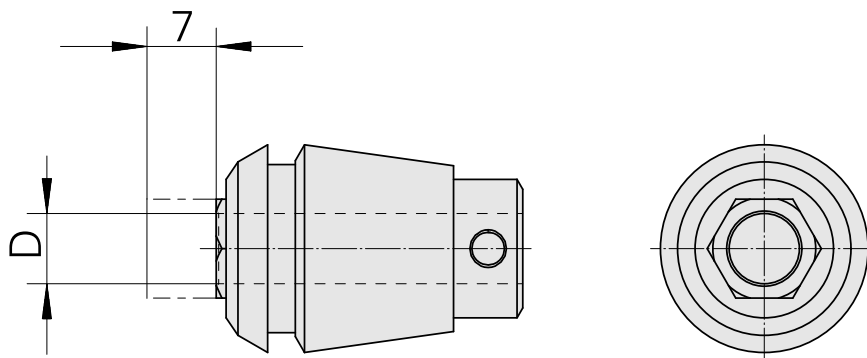
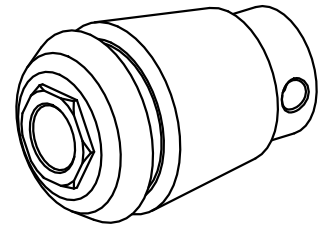


ER-Gewindebohrspannzange ET1-20 6,3mm

Technische Daten

WZH Zubehörkategorie	ER-Gewindebohrspannzange
Aufnahme	ER20
Werkzeugaufnahme	6,3mm
Spannzangentyp	ET1-20



Dokumente

Für dieses Produkt sind keine Downloads vorhanden