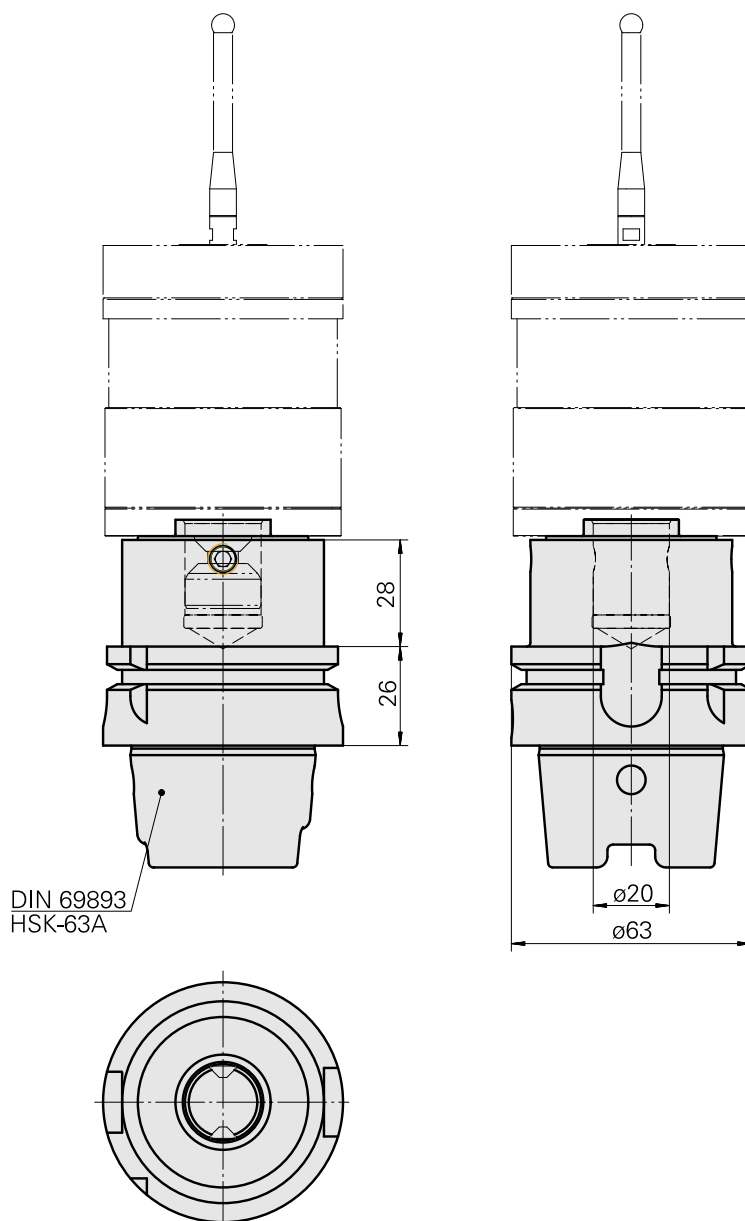
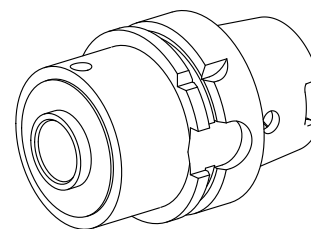


## Supporto p. tastatore misura HSK 63 T Re

### Caratteristiche tecniche

<b>Gambo HSK</b>	HSK 63
<b>Forma HSK</b>	T
<b>Attacco</b>	Renishaw D20
<b>X [mm]</b>	59,3
<b>Z [mm]</b>	—
<b>Prodotti INDEX TRAUB</b>	G220.2



---

## Documenti

Non sono disponibili download per questo prodotto

## Accessori

Necessario per l'esercizio

### [Supporto per tastatore di misu](#)

Id prodotto : 12146926

Id prodotto precedente :

---

### [Tastatore](#)

Id prodotto : 12133466

Id prodotto precedente :

---

### [Tastatore](#)

Id prodotto : 10338967

Id prodotto precedente : 487542.1441

---

## Accessori opzionali

### Tool holder accessories

### [Chiave a tubo quadro](#)

Id prodotto : 10352082

Id prodotto precedente : WS7800.0010

Categoria acces.  
portautensile  
Strumento per  
adattatore KSS

Attacco  
HSK 63 A/C

---

[Set adattatore refrigerante HSK-A63](#)

Id prodotto : 11074450

Id prodotto precedente : WS7800.0020

Categoria acces. portautensile Kit trasporto lubrorefrigeran.	Attacco HSK 63 A/C
--	-----------------------

**Altri accessori**

[Valigia A-2033-7001](#)

Id prodotto : 10259626

Id prodotto precedente : 487542.0911

---