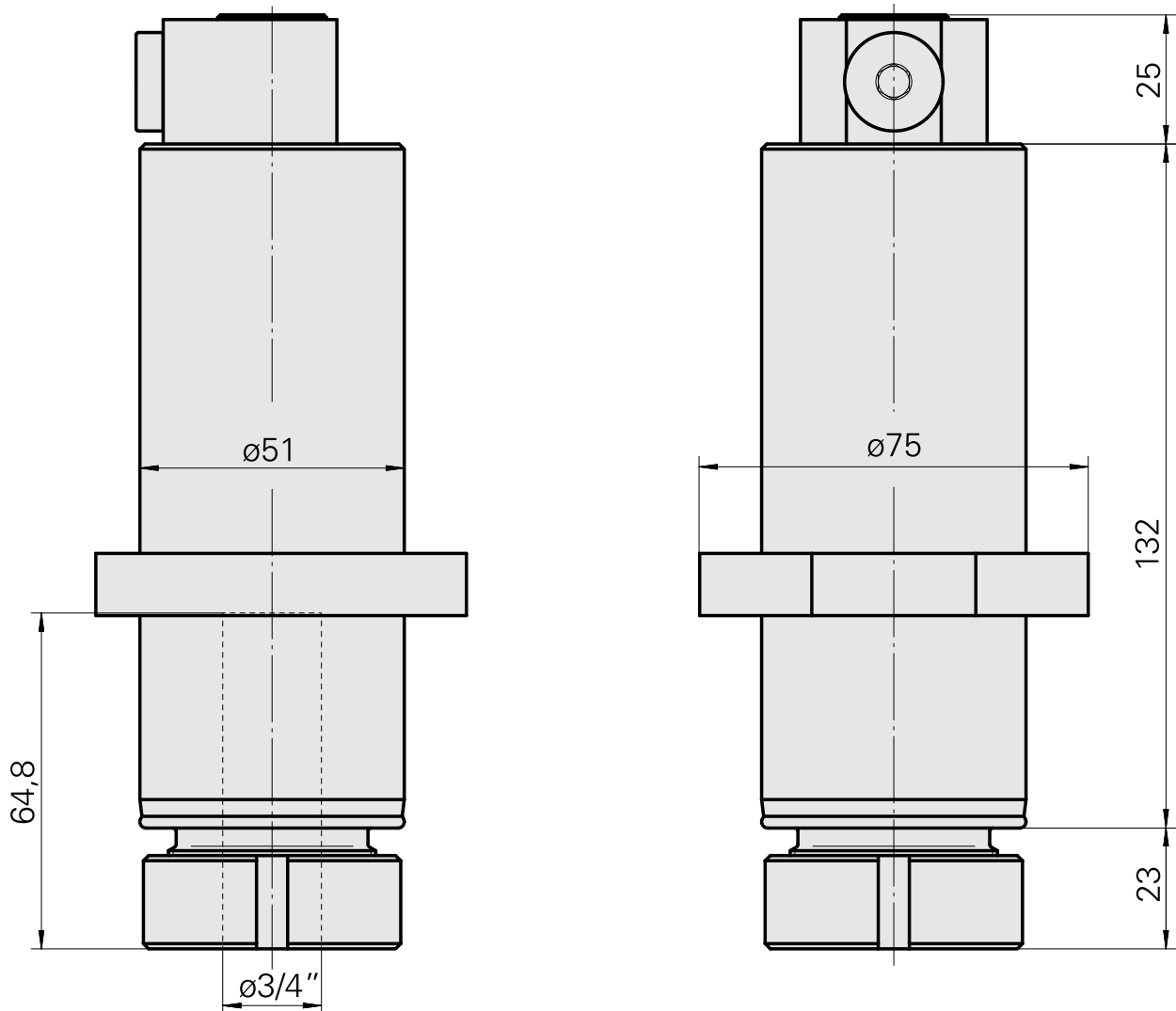
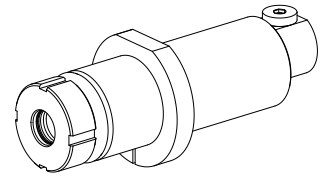


Portapunte D3/4"

Caratteristiche tecniche

Azionamento	non azionato
Fissaggio MS	Anello di bloccaggio D51
Raffreddamento	interno
Pressione	80 bar
Attacco	D3/4"
X [mm]	-
Y [mm]	-
Z [mm]	-
Prodotti INDEX TRAUB	MS52C



Documenti

Non sono disponibili download per questo prodotto

Accessori

Accessori opzionali

Altri accessori

[Frizione SP-006-0-WR513-11-2 Serie LP](#)

Id prodotto : 10837142

Id prodotto precedente : 474940.0112

[Niples SP-006-1-WR013-11 Serie LP](#)

Id prodotto : 10186287

Id prodotto precedente : 474946.25

[Vite di regolazione MIT DURCHGANGSBOHRUNG FUER IK](#)

Id prodotto : 10769312

Id prodotto precedente : W95280.1014
