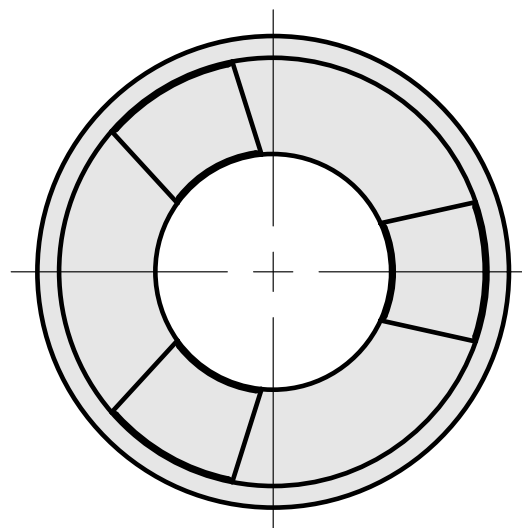
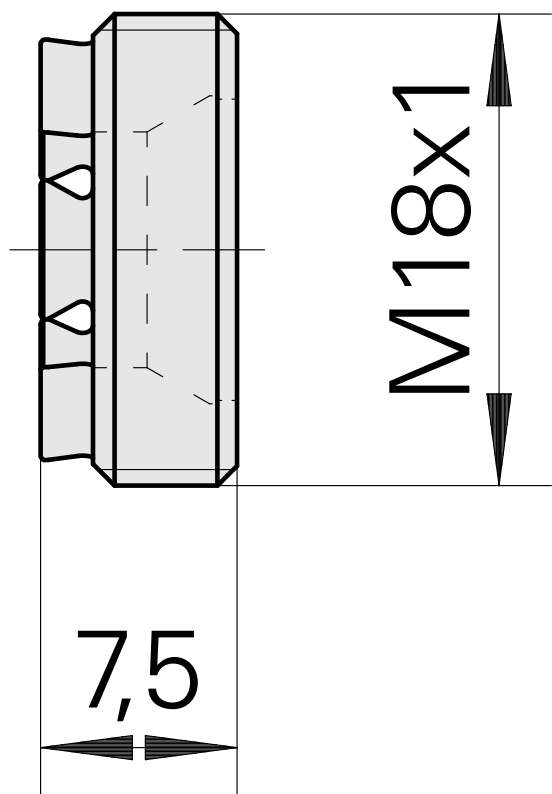
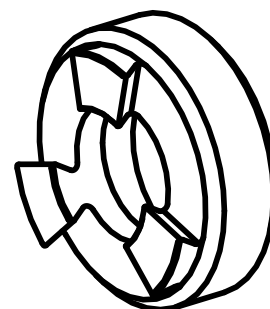


Écrou de serrage

Données techniques

Catégorie d'accessoires PO	Écrou de serrage
Attachement	ER11
Type de pince de bridage	ER 11
Type d'écrous de serrage	Filet exter



Documents

Aucun téléchargement n'est disponible pour ce produit