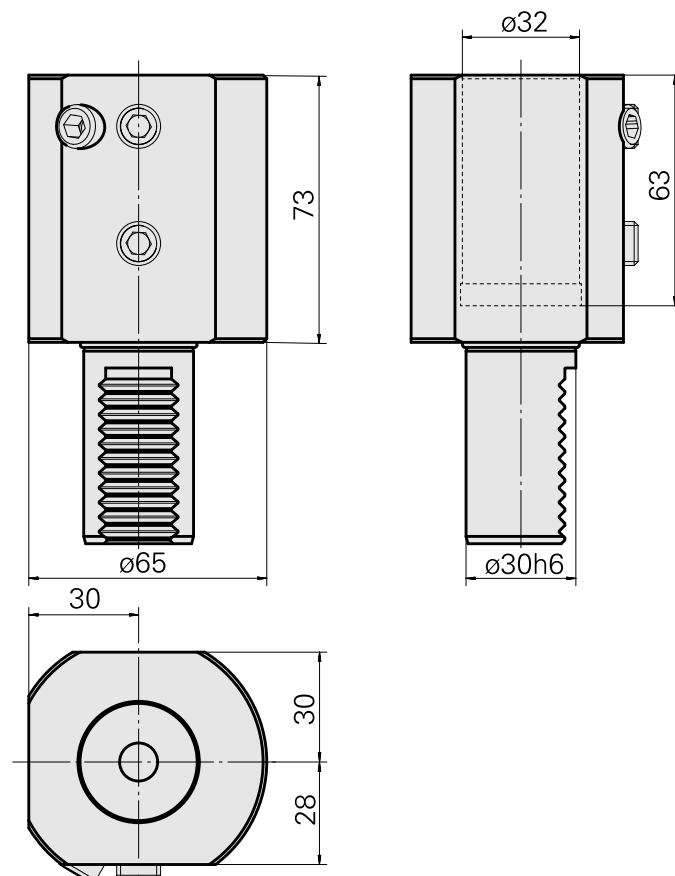


Drilling tool holder VDI 30 D32

Caratteristiche tecniche

Gambo VDI	VDI 30
Azionamento	non azionato
Fissaggio VDI	nessuno
Raffreddamento	interno
Pressione	80 bar
Attacco	D32
ruotabile di 180°	no
Data carrier	controllare foro dell'attacco
X [mm]	73
Y [mm]	-
Z [mm]	-
Prodotti INDEX TRAUB	IT600 • V100 • V200 • V160C • V160G • V300 • TNA300



Documenti

Non sono disponibili download per questo prodotto

Accessori

Accessori opzionali

Altri accessori

[Bussola attacco con manicotto D32](#)

Id prodotto : 10505810

Id prodotto precedente : W63221.40--
