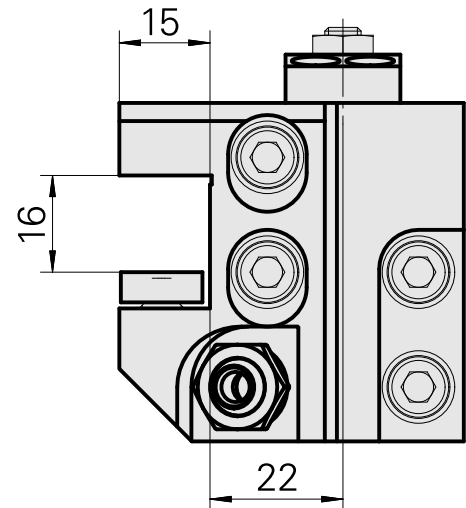
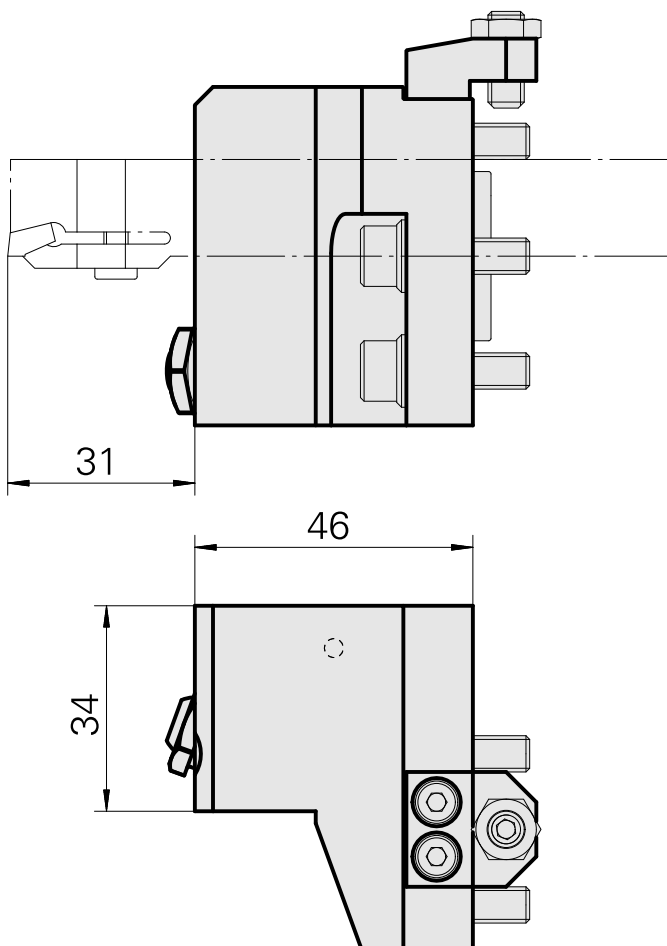
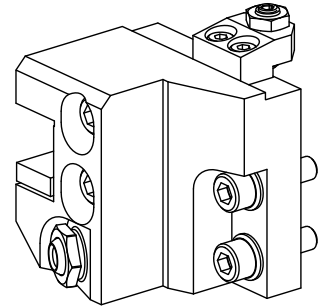


Stechhaltestück Vierkant 16x16, in Y-Richtung einstellbar

Technische Daten

Antrieb	nicht angetrieben
Kühlung	außen
Druck	80 bar
Drehrichtung	Rechtslauf
Aufnahme	Vierkant 16x16
X [mm]	46
Y [mm]	–
Z [mm]	22
Produkte INDEX TRAUB	MS16-6 • MS16-6 Plus



Dokumente

Für dieses Produkt sind keine Downloads vorhanden

Zubehör

Optionales Zubehör

weiteres Zubehör

[Kugelspritzdüse D10xM6](#)

Artikel-Id : 11031912
frühere Artikel-Id : W67500.3208

[Düse M6 mit D1,6](#)

Artikel-Id : 10147428
frühere Artikel-Id : W00019.0216

[Hohlschraube M14x1](#)

Artikel-Id : 10105238
frühere Artikel-Id : W67530.0818

[Buchse 10 D x 6 D x 12,5](#)

Artikel-Id : 10670360
frühere Artikel-Id : W67530.0824
