

## Adapter Montagehilfe HSK 50

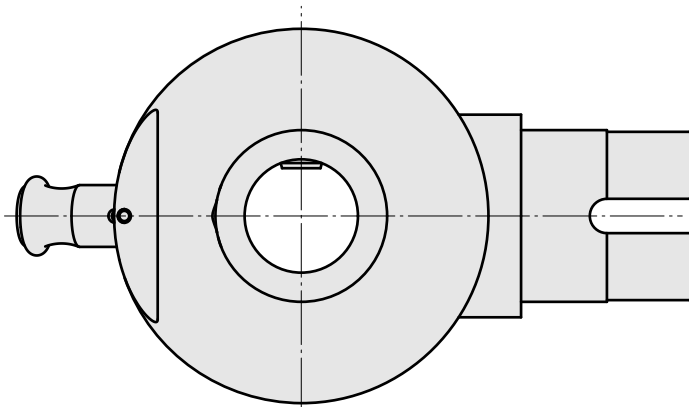
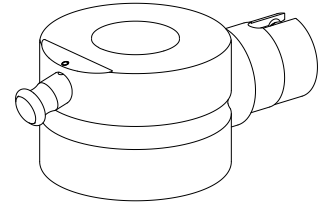
### Technische Daten

WZH Zubehöorkategorie

Adapter Montagehilfe

Werkzeugaufnahme

HSK 50



## Dokumente

Für dieses Produkt sind keine Downloads vorhanden

## Zubehör

Optionales Zubehör

**weiteres Zubehör**

[Toolfix Spannfinger HSK](#)

Artikel-Id : 10311532

frühere Artikel-Id : W00014.0054

---