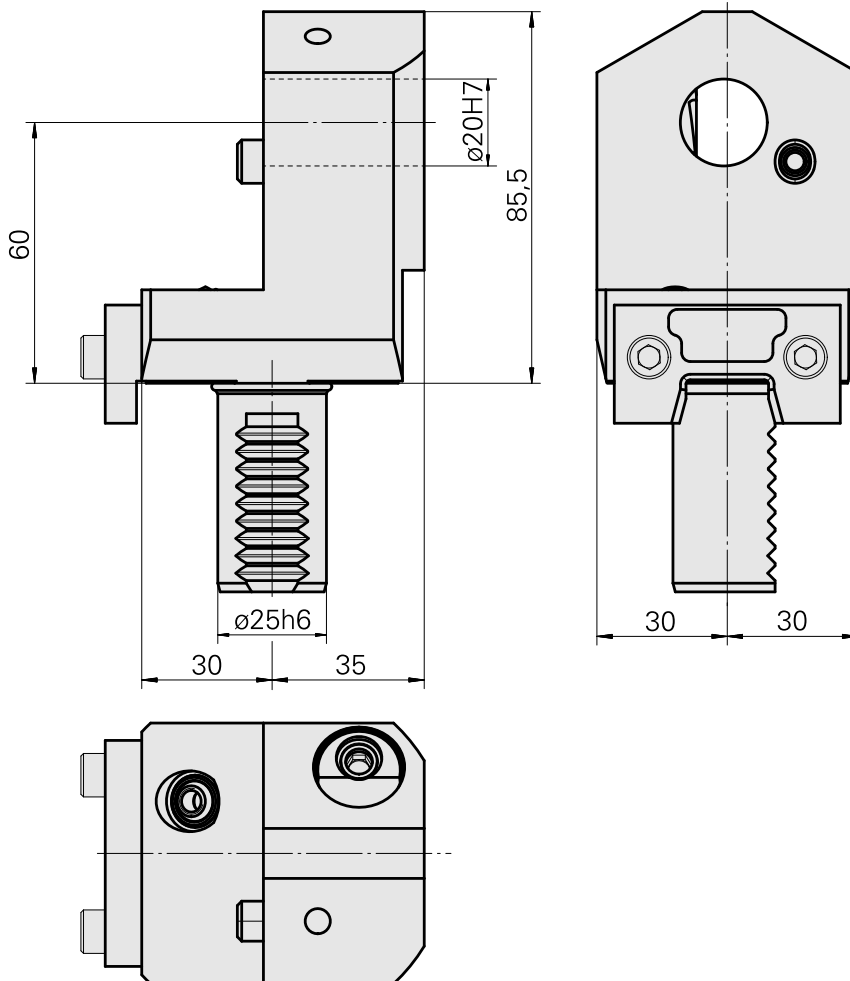


Ausgleichshalter

Technische Daten

Schaft VDI	VDI 25
Antrieb	nicht angetrieben
Fixierung VDI	V-Leiste
Kühlung	außen und innen
Druck	40 bar
Aufnahme	VDI 20
180° wendbar	nein
X [mm]	60
Y [mm]	–
Z [mm]	2
Produkte INDEX TRAUB	ABC • ABC.2



Dokumente

Für dieses Produkt sind keine Downloads vorhanden

Zubehör

Optionales Zubehör

weiteres Zubehör

[Kugelspritzdüse D12 M6 12D/M6](#)

Artikel-Id : 10602750

frühere Artikel-Id : 474550.0101

[WZH VDI20 für Ausgleichshalter](#)

Artikel-Id : 10494656

frühere Artikel-Id : WL3300.9110F
